

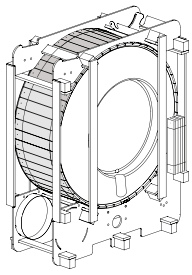


Welteoree[®]
DUTCHTUB WOOD

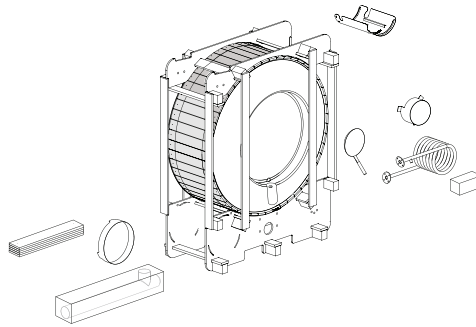
Voor het uitpakken van de
Dutchtub Wood heb je nodig:

- 2 personen
- Een hamer
- Een schaar
- Inbus (inclusief)

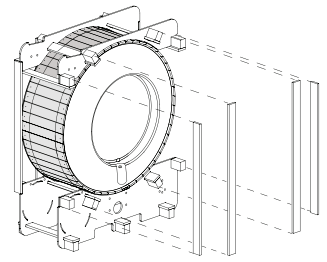
INSTRUCTIES VOOR HET UITPAKKEN



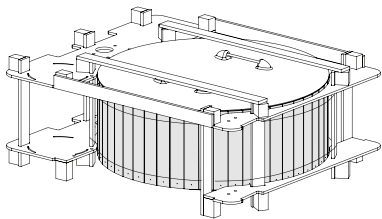
1 De afbeelding hierboven toont de juiste positionering van de krat



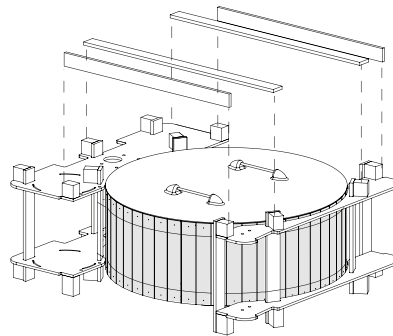
2 Haal de accessoires uit de krat



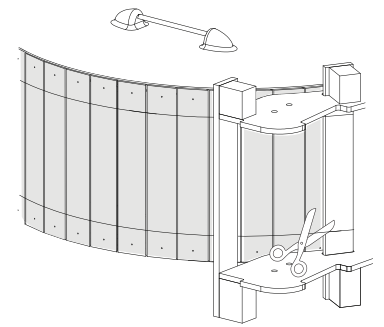
3 Verwijder de planken aan de voorkant van de krat



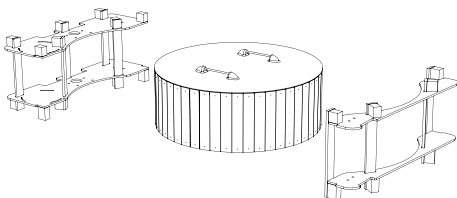
4 Voer deze stap uit met minstens 2 personen. Plaats de krat horizontaal op de vloer



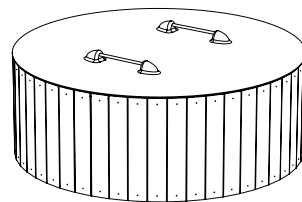
5 Verwijder de planken aan de bovenzijde van de krat



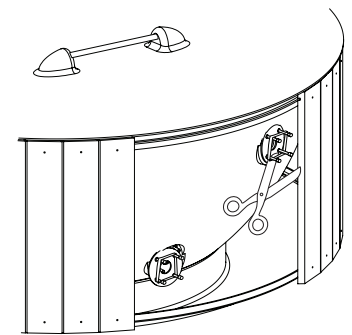
6 Knip de spanbanden door



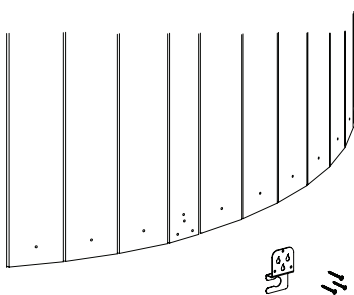
7 Verwijder de houten onderdelen met het folie dat om de Dutchtub Wood gespannen zit



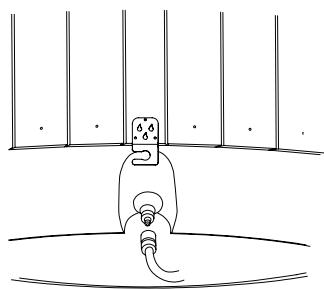
8 De Dutchtub is nu verwijderd van de krat. Lees de Dutchtub handleiding voor meer instructies.



9 Verwijder de tie-wraps en draai de bouten los, let hierbij op dat de flens niet valt



10 Monteer het afwateringsplaatje aan de andere zijde van de Dutchtub Wood



11 Bevestig de bijgeleverde slang onderaan de Dutchtub Wood