

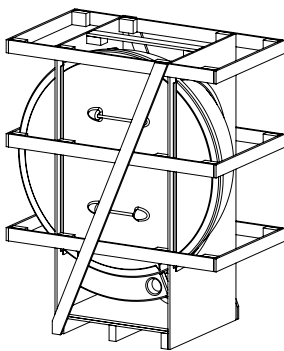


Welteoree[®]
DUTCHTUB ORIGINAL

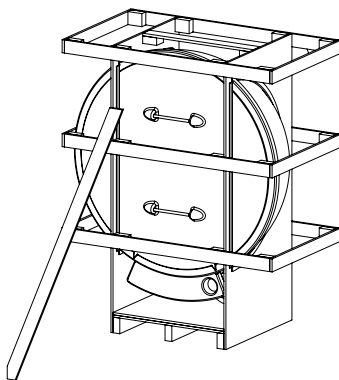
Voor het uitpakken van de
Dutchtub Original heb je nodig:

- 2 personen
- Een hamer
- Een schaar
- Inbus (inclusief)

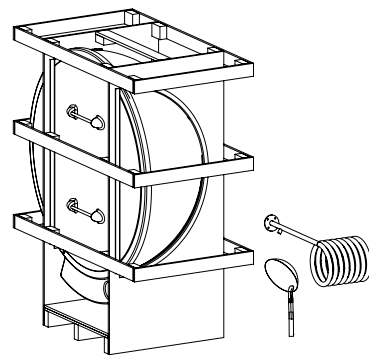
INSTRUCTIES VOOR HET UITPAKKEN



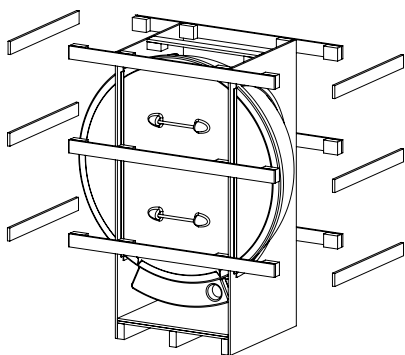
1 De afbeelding hierboven toont de juiste positionering van de krat



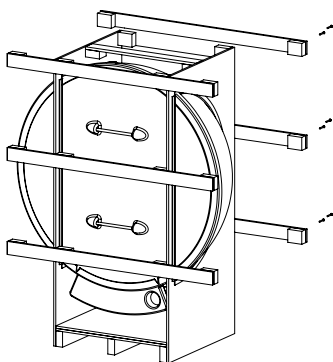
2 Verwijder de diagonale plank



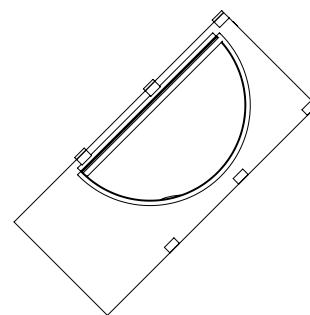
3 Haal de accessoires uit de krat



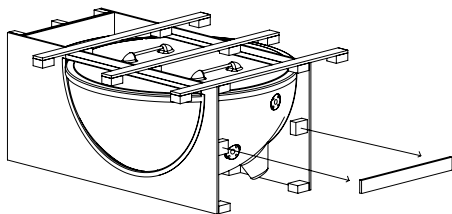
4 Verwijder de planken aan de rechter en linker kant van de krat



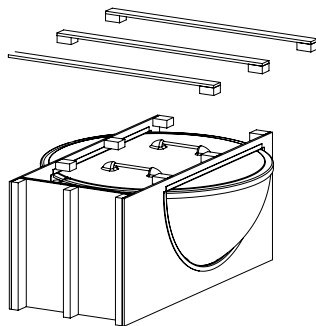
5 Verwijder de planken aan de achterkant door eerst de schroeven los te maken



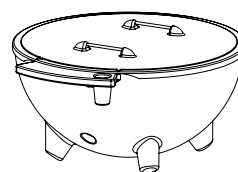
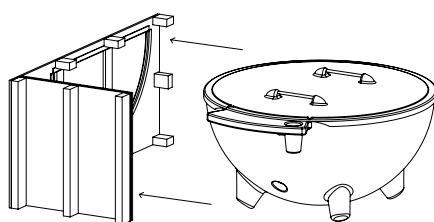
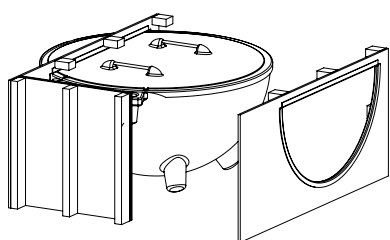
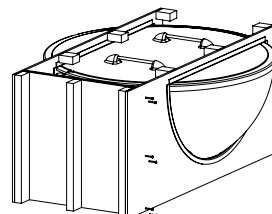
6 Voer deze stap uit met minstens 2 personen. Plaats de krat horizontaal op de vloer



7 Verwijder het bovenste plankje



8 Verwijder de planken bovenop de krat



12 De Dutchtub is nu verwijderd van de krat. Lees de Dutchtub handleiding voor meer instructies