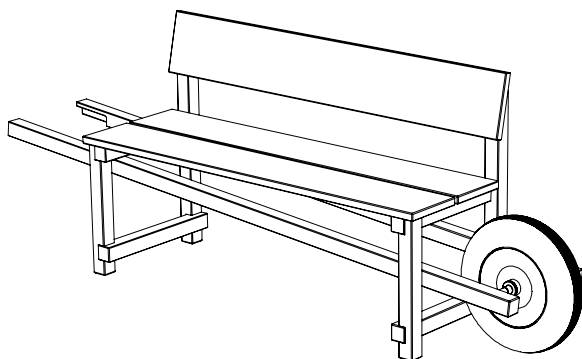


*Welteoree*<sup>®</sup>  
Wheelbench  
Oak



**PRODUCT MANUAL**

## an active invitation

# WHEELBENCH

by Rogier Martens

## NL

### Gefeliciteerd met de aankoop van de Wheelbench.

Deze mobiele buitenbank, gemaakt van eiken hout is voorzien van een kruiwagenwiel. De verrassende combinatie van bekende elementen versterkt het actieve buitengevoel van de bank.

Rogier Martens over de Wheelbench: "Met z'n tweeën een bank verplaatsen heeft altijd iets kluchtigs... Deze kun je comfortabel weggrijpen. Het opvallende wiel is een uitnodiging om de beste plek op te zoeken. Een uitnodiging om actief te worden, om de wereld telkens weer naar je hand te zetten."

## ENG

### Congratulations on your purchase of the Wheelbench.

A simple mobile bench made of Oak wood and a built-in wheelbarrow wheel. The surprising combination of familiar elements strengthens the active outdoor feeling of the bench.

Rogier Martens on the Wheelbench: "Trying to move a bench with two people often has something comical to it. The Wheelbench can be moved comfortably by yourself. The big wheel invites you to find the best spot. It is an invitation to get active and to take control of the environment around you."

## DE

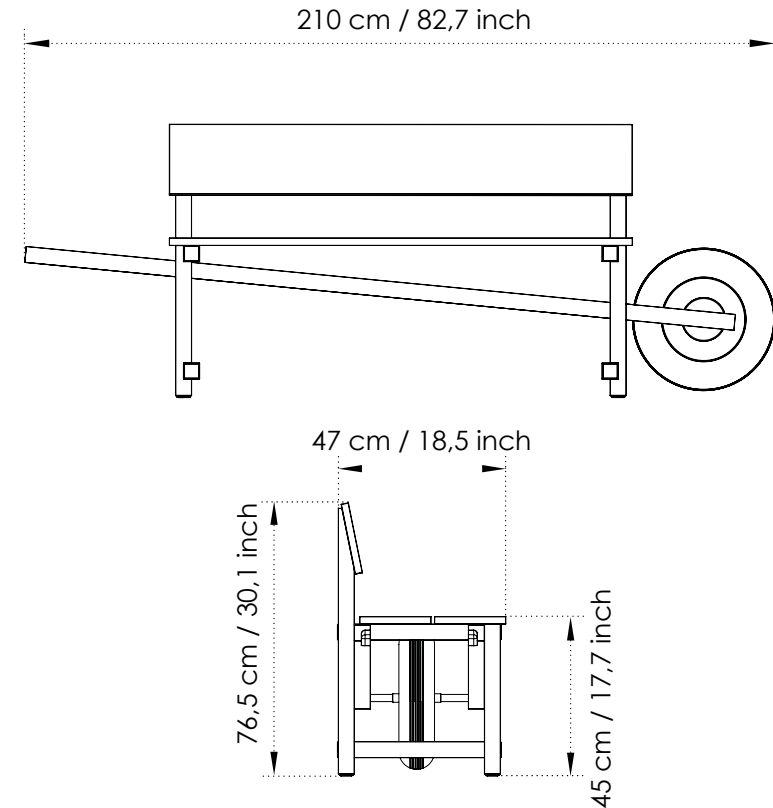
### Herzlichen Glückwunsch zum Kauf der Wheelbench.

Eine einfache Sitzbank aus Eichenholz, die durch den Einbau eines Schubkarrenrads mobil gemacht wird.

Diese überraschende Kombination aus bekannten Elementen, verstärkt das aktive Outdoor-Gefühl der Bank.

Rogier Martens über die Wheelbench: "Zu zweit eine Bank zu tragen hat immer etwas unnatürliches... Sie können diese bequem wegfahren. Das auffallende Rad ist eine Einladung, den besten Platz zu finden. Es ist eine Einladung, aktiv zu werden und die Kontrolle über die Umgebung zu übernehmen."

# DIMENSIONS & SPECIFICATIONS



## Wheelbench

Ontwerper / Designer / Designer  
Rogier Martens

Materiaal / Material / Material  
Eikenhout  
Oak wood.  
Eichenholz

Afmetingen / Dimensions / Größe  
Length 210 cm / 82.7 inch  
Width 46,5 cm / 18,3 inch  
Height 76,5 cm / 30,1 inch

Gewicht / Weight / Gewicht  
25 kg / 55 lbs

Levering / Delivery / Lieferung  
In doos / In a box / Verpackt  
(202 x 54 x 13 cm)

Onderhoud / Maintenance / Wartung  
De Wheelbench wordt onbehandeld geleverd. Om de kleur te behouden kan het hout geïmpregneerd of behandeld worden met olie. Als het hout niet behandeld wordt zal het vergrijzen. Indien de as vetvlekken maakt op het hout kunnen deze makkelijk verwijderd worden met een vochtige zoek en verdunde zeep.

*The wood of the Wheelbench is untreated. It can be treated with oil to preserve the original wood color. If the wood is not treated, it will turn grey over time. If the wheel causes grease stains on the wood, these can easily be removed with a damp cloth and diluted soap.*

Die Wheelbench wird unbehandelt geliefert. Sie können das Holz mit Öl behandeln, lasieren oder klar lackieren um seine ursprüngliche Holzfarbe zu erhalten. Wenn Sie das Holz nicht behandeln, wird es im Laufe der Zeit grau. Wenn die Achse Fettflecken auf dem Holz macht, können diese mit einem feuchten Tuch und verdünnte Seife entfernt werden.

**Benodigheden:**

2 Personen, Handleiding

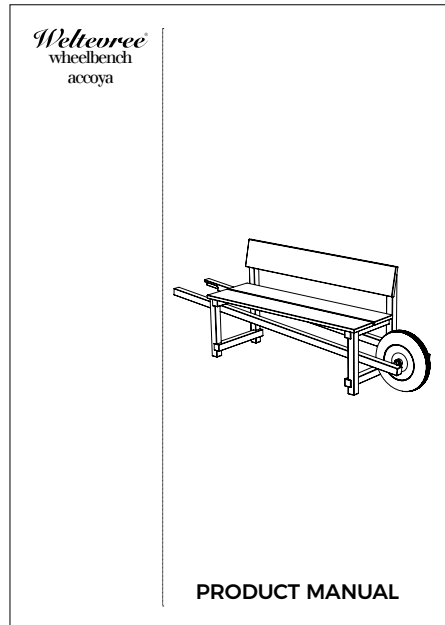
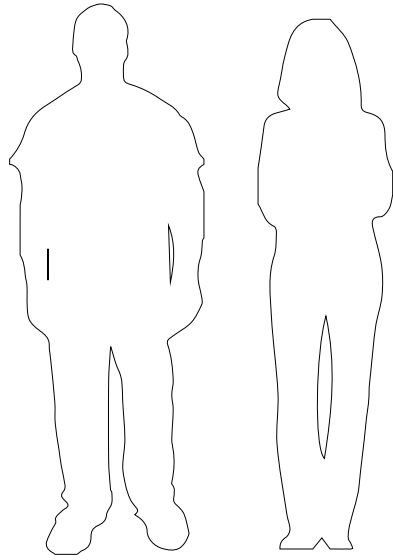
**Necessities:**

2 People, Manual

**Voraussetzungen:**

2 Personen, Anleitung

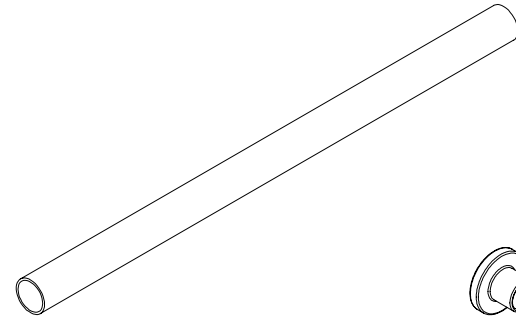
# MANUAL



Onderdelen kleine doos /

Parts in small box /

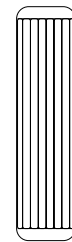
Teile in kleiner Box



1x Wielas  
1x Wheel axle  
1x Achse



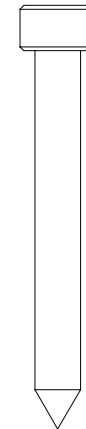
2x Afdekkapje  
2x Wheelcover  
2x Radnaben



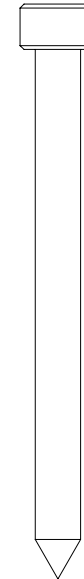
6x Deuvel 30 x 8mm  
6x Dowel 30 x 8mm  
6x Dübel 30 x 8mm



2x  
25mm

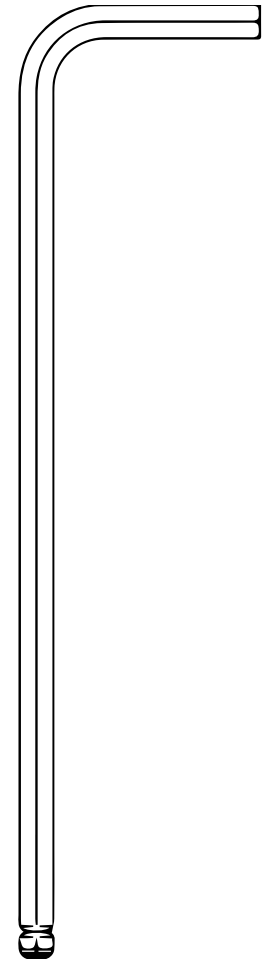


10x  
50mm



4x  
70mm

Schroef / Screw / Schraube



1 x 5mm Inbussleutel  
1 x 5mm Allen key  
1 x 5mm Inbusschlüssel

Losse onderdelen / Loose parts /  
Lose Einzelteile

2 x  
Handvatten / Handles / Griffe

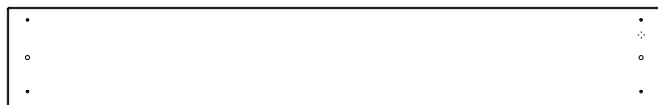
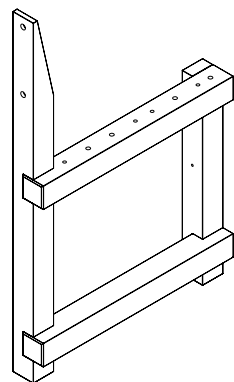
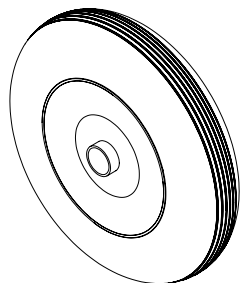
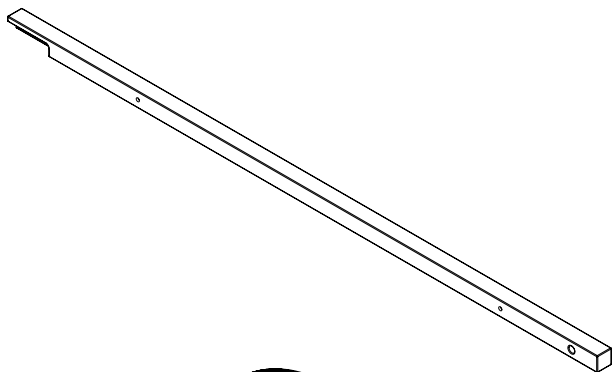
1 x  
Wiel / Wheel / Rad

2 x  
Poten / Legs / Beine

1x  
Rugleuning / Backrest /  
Rückenlehne

1x  
Zitting achter / Seat behind /  
Sitz hinter

1x  
Zitting voor / Seat front /  
Sitz vorne



### Stap 1

Plaats de poten naast elkaar.

### Step 1

Place the legs side by side.

### Schritt 1

Platzieren Sie die Beine nebeneinander.

### Stap 2

Plaats vier deuvels in deze profielen.

### Step 2

Insert four dowels in these profiles.

### Schritt 2

Setzen Sie vier Dübel in diese Profile ein.

### Let op!

Deze twee planken hebben de schroefgaten op een andere plek zitten. De planken passen ieder maar op één manier op de b-profielen.

### Attention!

There is only one way both of the planks will fit on the b-profiles. Because the screw holes are arranged differently.

### Achtung!

Es gibt nur eine Richtung in der die Bretter auf die Profile passen. Da die Bohrungen für die Fixierschrauben unterschiedlich eingepasst sind.

### Stap 3

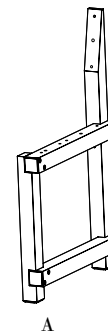
Leg de twee planken van het zitvlak op de profielen en druk ze vast op de deuvels. Schroef ze daarna vast met acht middelgrote (50mm) schroeven.

### Step 3

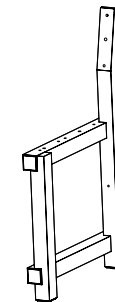
Place the two planks on the bottom of the profiles and press them onto the dowels. Then fasten it with eight medium (50mm) screws.

### Schritt 3

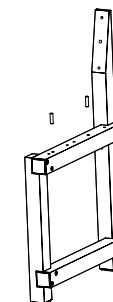
Legen Sie zwei Bretter über die Profile, so das Sie die Dübel in die Bretter einpressen können. Fixieren Sie die Sitzfläche mit acht (50 mm) Schrauben (mittelgross).



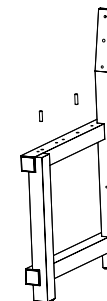
A



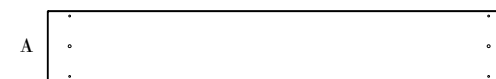
B



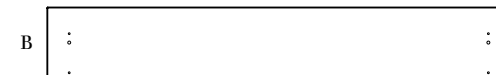
A



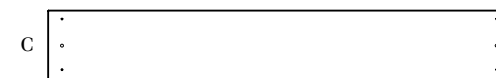
B



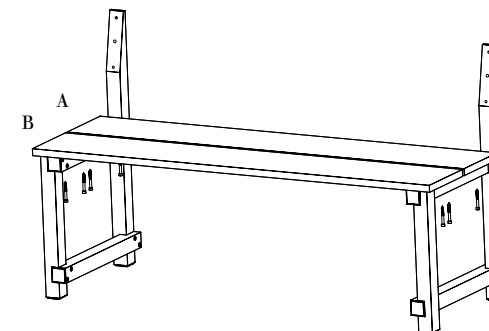
A



B



C



B

A

**Stap 4**

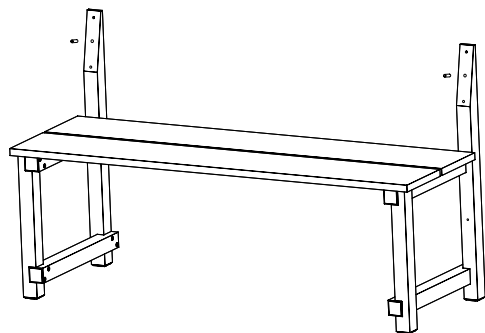
Plaats twee deuvels in de poten waar het rugvlak komt.

**Step 4**

Place two dowels in the legs where the backrest will be placed.

**Schritt 4**

Setzen Sie zwei Dübel in die Beine ein, wo im nächsten Schritt die Rückenlehne befestigt werden soll.

**Stap 5**

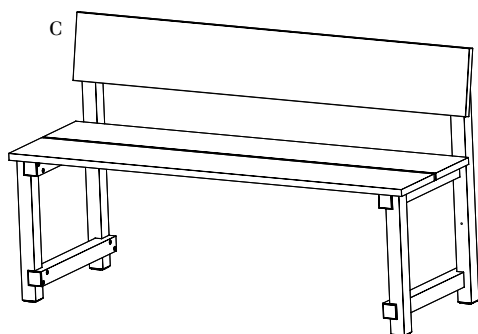
Plaats de plank van het rugvlak en druk ze vast op de deuvels.

**Step 5**

Place the plank of the backrest and push it onto the dowels.

**Schritt 5**

Halten Sie das Brett für die Rückenlehnen an das Profil und drücken dieses in die Dübel.

**Stap 6**

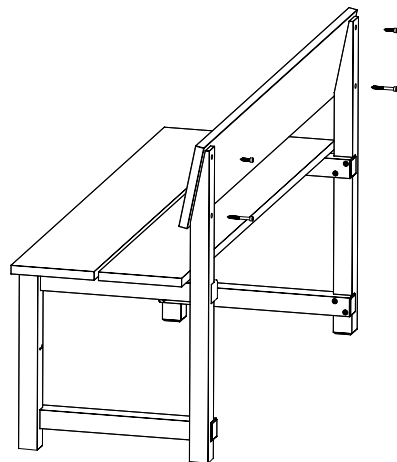
Schroef deze plank vast met twee kleine (25mm) en twee middelgrote (50mm) schroeven.

**Step 6**

Fasten this plank with two small (25mm) and two medium (50mm) screws.

**Schritt 6**

Befestigen Sie diese Planke mit zwei kleinen (25mm) und zwei mittleren (50mm) Schrauben.

**Let op!**

De as is vettig en kan vieze handen opleveren, maak uw handen na plaatsen van as schoon.

**Attention!**

The axis will be greasy and might result in dirty hands. Please clean your hands after the placement of the axis.

**Achtung!**

Die Achse ist eingefettet und kann Ihre Hände verschmutzen.

**Stap 7**

Plaats de as in het wiel.

**Step 7**

Place the axis inside the wheel.

**Schritt 7**

Setzen Sie die Achse in das Rad ein.

**Stap 8**

Schuif vervolgens de afdekkapjes aan beide zijden van het wiel op de as. Dit kan mogelijk enige kracht kosten.

**Step 8**

Slide the wheelcovers on the shaft on both sides of the wheel. This step might require some effort.

**Schritt 8**

Schieben Sie die Radnaben auf die Achse. Es kann einige Aufwand erfordern.

**Stap 9**

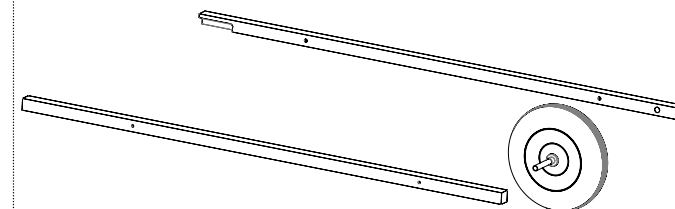
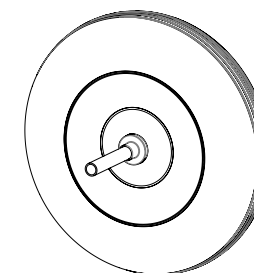
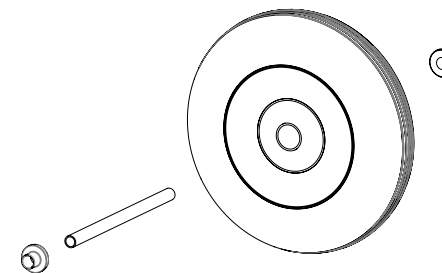
Plaats de handvatten aan beide kanten van het wiel.

**Step 9**

Place the handles on both sides of the wheel.

**Schritt 9**

Stülpen Sie die Handgriffe auf beide Seiten des Rads.



**Stap 10**

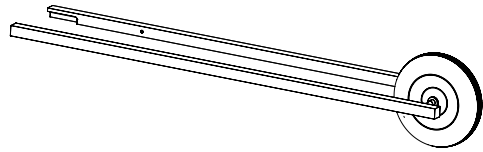
Klem de as in de daarvoor bestemde gaten in de handvatten zodat het een compact geheel wordt dat aan de binnenkant van de b-frames past.

**Step 10**

*Clamp the shaft in the appropriate holes in the handles, so that it is a compact unit that fits on the inside of the b-frames.*

**Schritt 10**

Klemmen Sie die Achse in die vorgesehenen Löcher der Griffleisten.

**Stap 13**

Veel plezier!

**Step 13**

*Have fun!*

**Schritt 1**

Viel Spaß!

**Stap 11**

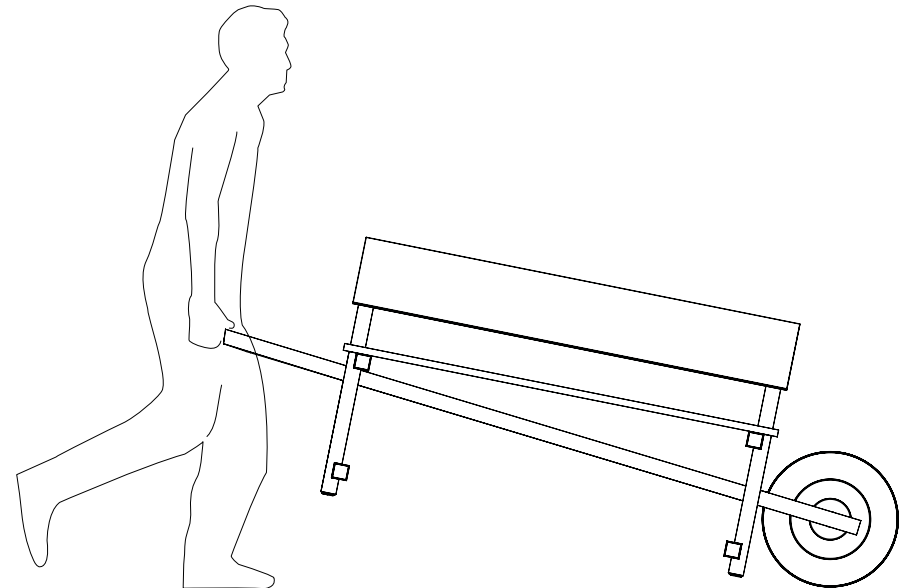
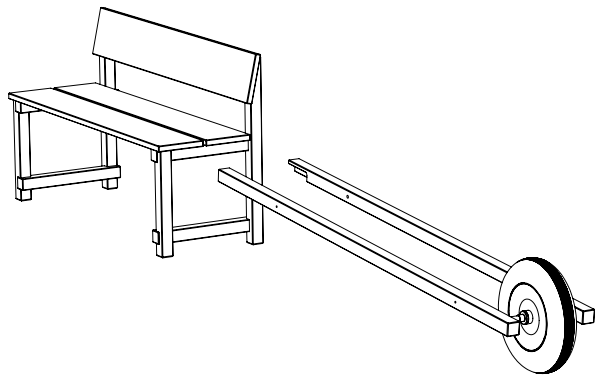
Plaats de handvatten parallel aan het bankje zodat het tussen de poten geschoven kan worden.

**Step 11**

*Place the handlebars parallel to the bench so that it can be slid in between the legs.*

**Schritt 11**

Klemmen Sie die Achse so fest in die vorgesehenen Löcher der Griffleiste ein, dass Sie eine stabile Einheit bilden, die in das B-profil eingeschoben werden kann. Halten Sie die Griffleisten parallel zur Bank so, dass es diese zwischen die Beine passen.

**Stap 12**

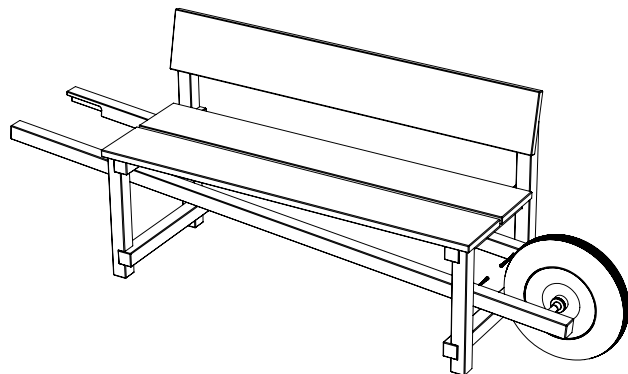
Schuif het geheel tussen de poten van de bank en bevestig het met vier grote (70mm) schroeven.

**Step 12**

*Slide the handlebars inbetween the legs of the bench and secure it with four large (70mm) screws.*

**Schritt 12**

Schieben Sie die Griffleisten zwischen die Beine und verschrauben Sie diese mit vier langen Schrauben (70mm).



# WARRANTY

## Bedankt voor je aankoop!

### Weltevree levert kwaliteit

Mocht er toch iets mis zijn, dan bieden wij standaard een garantie van 1 jaar op problemen veroorzaakt door productiefouten.

### Voorwaarden

De klant kan geen beroep doen op de garantie bij schade aan het product wanneer:

- a. de schade een gevolg is van normale slijtage.
- b. de schade een gevolg is van onjuist gebruik
- c. er geen of onjuist onderhoud is uitgevoerd.
- d. er wijzigingen of reparaties door de klant of door onprofessionele derden zijn gedaan.
- e. de schade is veroorzaakt door brand, bliksem, overstromingen, natuurrampen en ontploffingen.
- f. de schade het gevolg is van enig overheidsvoorschrift inzake de aard of de kwaliteit van de toegepaste materialen.

### Algemene voorwaarden

Raadpleeg voor meer informatie onze algemene voorwaarden op: <https://www.weltevree.eu/nl/general-conditions/>

## 1.1 Contact

### Address

Weltevree  
Nijverheidsweg-Noord 40a  
3812 PM Amersfoort  
The Netherlands

## Thank you for your purchase!

### Weltevree delivers quality

Nonetheless, if you encounter any problems with your product, we offer a standard 1-year warranty on issues caused by a manufacturers defect.

### Conditions

The customer can not claim the warranty for damages to the product when:

- a. the damage is the result of normal wear and tear.
- b. the damage is the result of misuse.
- c. the product is not properly maintained.
- d. the damage is the result of modifications and repairs by the customer or by third unprofessional parties.
- e. the damage is caused by fire, lightning, floods, natural disasters and explosions.
- f. the damage is the result of any government regulation regarding the nature or quality of the materials used.

### General conditions

For more information please read our general conditions at: <https://www.weltevree.eu/general-conditions/>

### Telephone

+31 (0) 33 2037037

### E-mail

info@weltevree.nl

## Vielen Dank für Ihren Einkauf!

### Weltevree liefert Qualität

Gibt es etwas an Ihrem Produkt zu beanstanden, was auf einen Defekt in der Herstellung zurückzuführen ist, gilt eine 1 Jahre Hersteller Garantie.

### Bedingungen

Die Garantie für Schäden am Produkt greift nicht bei:

- a. Normalen Gebrauchsspuren und normalem Verschleiß.
- b. Entstandenem Schaden durch unsachgemäßem Gebrauch.
- c. Schäden durch unsachgemäße Pflege.
- d. Änderungen oder Reparaturen die am Produkt durch Sie oder unprofessionelle Dritte vorgenommen wurden
- e. Schäden, die durch Feuer, Blitzschlag, Hochwasser, Naturkatastrophen und Explosionen entstanden sind.
- f. Schäden, welche durch staatliche Regulierung in Bezug auf die Art oder die Qualität der verwendeten Materialien entstanden sind.

### Allgemeinen Geschäftsbedingungen


Weitere Information finden Sie in unsere Allgemeinen Geschäftsbedingungen unter: <https://www.weltevree.eu/de/agb/>

[www.weltevree.eu](http://www.weltevree.eu)

 - [facebook.com/weltevree](https://facebook.com/weltevree)

 - [twitter.com/weltevree](https://twitter.com/weltevree)

 - [instagram.com/weltevree](https://instagram.com/weltevree)

 - [pinterest.com/weltevreeshop](https://pinterest.com/weltevreeshop)

© Weltevree®

‘activating  
people & places’  
— *Weltevree*®