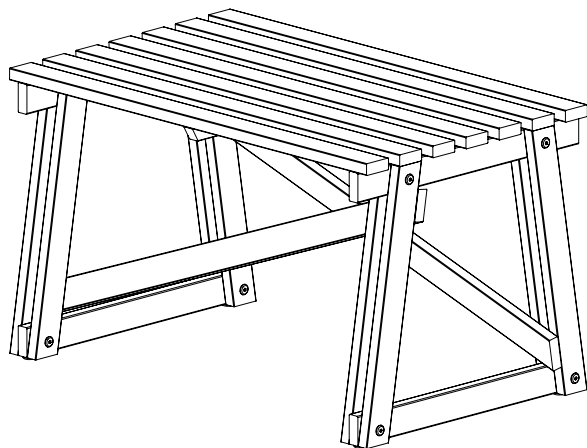


*Weltevree*<sup>®</sup>  
patio  
side table



**PRODUCT MANUAL**

an iconic set  
with modern  
comfort

## PATIO SIDE TABLE

by Bertjan pot

### NL

#### Gefeliciteerd met de Weltevree Side Table!

De Patioset geeft een bijzondere invulling aan iedere (buiten) ruimte. Het meubilair - gemaakt van Accoya® hout - is duurzaam, onderhoudsvriendelijk, hoogstaand in vormgeving en heeft een luxe uitstraling. Het kleurenpalet past zowel in een natuurlijke als in een stedelijke omgeving, binnens- of buitenshuis.

### ENG

#### Congratulations on purchasing the Weltevree Side Table!

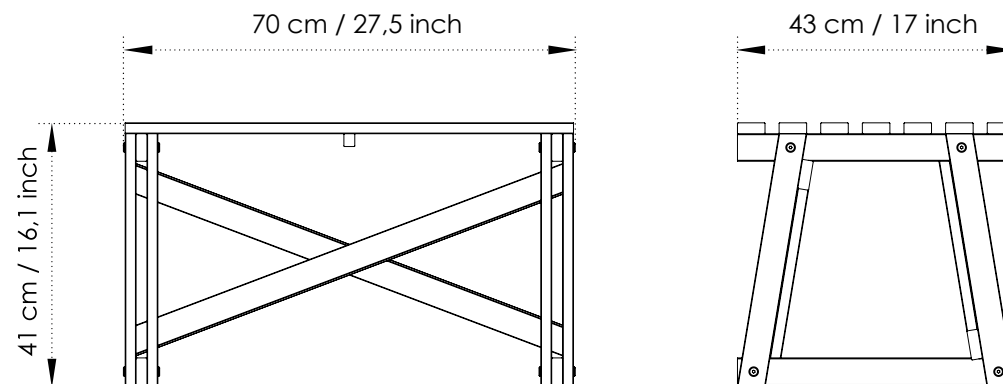
*The Patioset compliments any outdoor space in a welcoming, yet functional manner. The furniture - made of Accoya® wood - is durable, easy to maintain, with a high quality in design and a luxurious look. The color palette fits into natural and urban environments, both indoors or outdoors.*

### DE

#### Glückwunsch zum Kauf Ihres Weltevree Side Table!

Das Patioset gibt jedem (Außen-) Raum eine spezielle Interpretation. Die Möbel aus Accoya®-Holz sind langlebig, wartungsfreundlich, hochwertig gestaltet und wirken luxuriös. Die Farbpalette passt sowohl in eine natürliche als auch in eine städtische Umgebung, drinnen oder draußen.

## DIMENSIONS & SPECIFICATIONS



### Patio Side Table & Footrest

Ontwerper / Designer / Designer  
Bertjan Pot

Materiaal / Material / Material  
Accoya® hout / Accoya® wood /  
Accoya® holz

Afmetingen / Dimensions / Größe  
Length 43 cm / 17 inch  
Width 70 cm / 27.5 inch  
Height 41 cm / 16 inch

Gewicht / Weight / Gewicht  
5 kg / 11 lbs

Levering / Delivery / Lieferung  
In doos / In a box / in Feld  
(87 x 47 x 9 cm)

### Onderhoud / Maintenance / Wartung

Spuit de Patioset twee keer per jaar in met schoonmaakazijn en laat dit drie dagen intrekken. Hierna kan de Patioset gereinigd worden met water en een borstel. Gebruik geen hogedrukreiniger voor het schoonmaken van de Patioset.

*Spray the Patioset twice a year with cleaning vinegar and let it stand for three days. After this you can clean the Patioset with a brush and water.  
Do not use a pressure washer to clean your Patioset.*

Besprühnen Sie das Patioset zweimal im Jahr mit Essig und lassen Sie es für drei Tage stehen. Danach kann das Patioset mit Wasser und einer Bürste gereinigt werden. Verwenden Sie keinen Hochdruckreiniger um das Patioset zu reinigen.

**Benodigheden:**

2 Personen, Handleiding

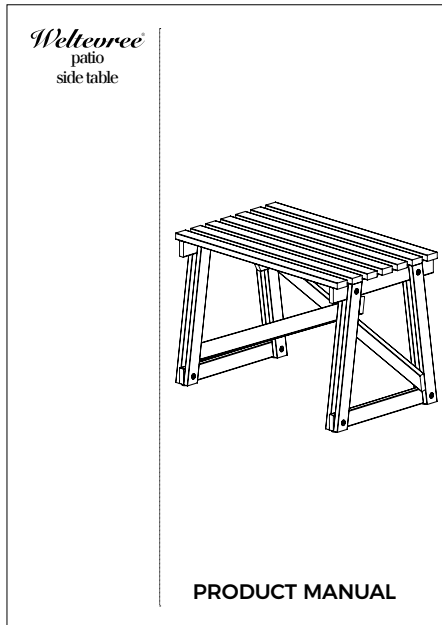
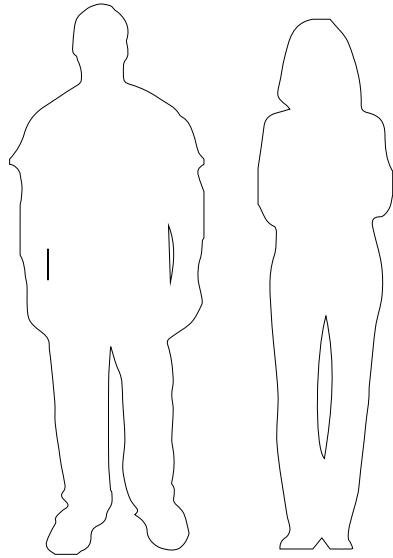
**Necessities:**

2 People, Manual

**Voraussetzungen:**

2 Personen, Anleitung

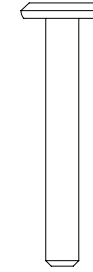
# MANUAL



Onderdelen kleine doos /

Parts in small box /

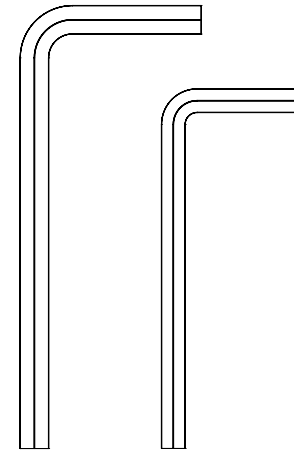
Teile in kleiner Box



8x  
M6 x 45mm



8x Hulsmoer  
8x Sleeve nut  
8x Hülsenmutter



1x 5 mm Inbussleutel  
1x 5 mm Allen key  
1x 5 mm Inbusschlüssel

1x 4 mm Inbussleutel  
1x 4 mm Allen key  
1x 4 mm Inbusschlüssel

**Step 1**

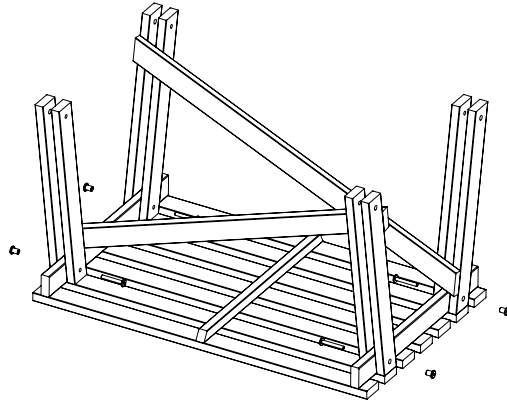
Leg het tafelblad ondersteboven op een schone ondergrond. Monteer de poten volgens de tekening met de bouten en moeren.

**Step 1**

*Lay the tabletop upside down on a clean surface. Fasten the legs according to the drawing, with the nuts and bolts.*

**Schritt 1**

Legen Sie die Tischplatte verkehrt herum auf eine saubere Oberfläche. Befestigen Sie die Beine gemäß Zeichnung mit den Schrauben und Muttern.

**Step 2**

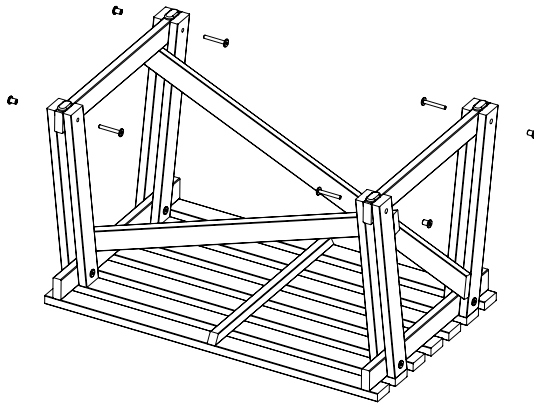
Plaats de twee verbindingslatten horizontaal tussen de poten - met de vloerdopjes naar beneden. Bevestig met bouten en moeren.

**Step 2**

*Place the two connecting slats horizontally between the legs - with the floor caps down. Fasten with nuts and bolts.*

**Schritt 2**

Platzieren Sie die beiden Verbindungslatten horizontal zwischen den Beinen - mit den Bodenköpfen nach unten. Mit Schrauben und Muttern befestigen.

**Step 3**

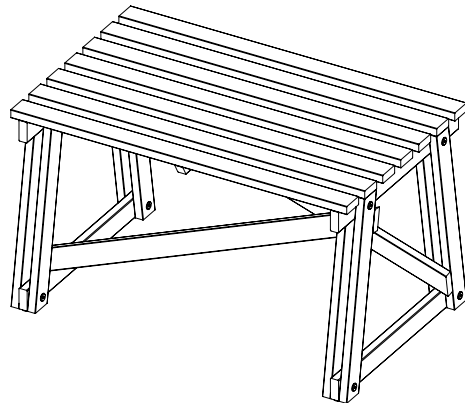
Draai de Sidetable na montage om en zoek er een mooi plekje voor!

**Step 3**

*Turn the Sidetable after assembly and find a nice spot for it!*

**Schritt 3**

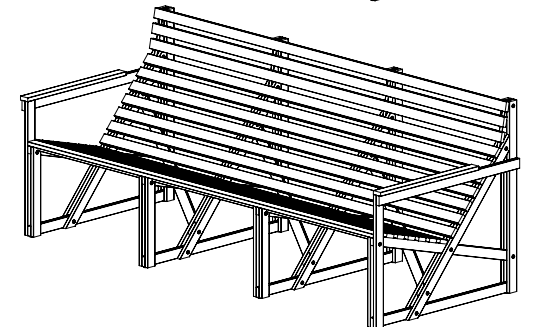
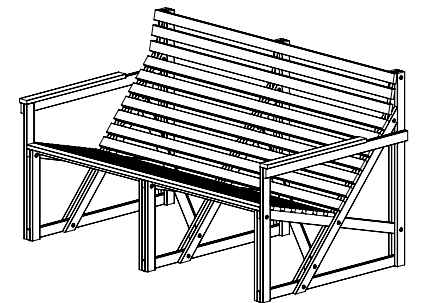
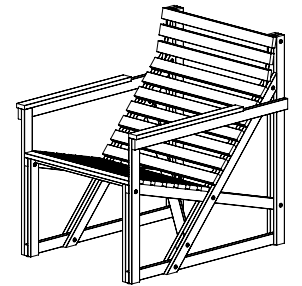
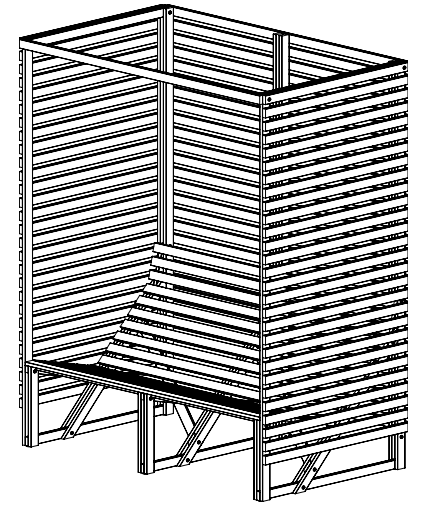
Drehen Sie die Sidetable nach der Montage und Finden Sie einen schönen Platz für sie!



Ook verkrijgbaar

Also available

Auch verfügbar



# WARRANTY

## Bedankt voor je aankoop!

### Weltevree levert kwaliteit

Mocht er toch iets mis zijn, dan bieden wij standaard een garantie van 1 jaar op problemen veroorzaakt door productiefouten.

### Voorwaarden

De klant kan geen beroep doen op de garantie bij schade aan het product wanneer:

- de schade een gevolg is van normale slijtage.
- de schade een gevolg is van onjuist gebruik
- er geen of onjuist onderhoud is uitgevoerd.
- er wijzigingen of reparaties door de klant of door onprofessionele derden zijn gedaan.
- de schade is veroorzaakt door brand, bliksem, overstromingen, natuurrampen en ontploffingen.
- de schade het gevolg is van enig overheidsvoorschrift inzake de aard of de kwaliteit van de toegepaste materialen.

### Algemene voorwaarden

Raadpleeg voor meer informatie onze algemene voorwaarden op:

<https://www.weltevree.eu/nl/general-conditions/>

## 1.1 Contact

### Address

Weltevree  
Nijverheidsweg-Noord 40a  
3812 PM Amersfoort  
The Netherlands

## Thank you for your purchase!

### Weltevree delivers quality

Nonetheless, if you encounter any problems with your product, we offer a standard 1-year warranty on issues caused by a manufacturers defect.

### Conditions

The customer can not claim the warranty for damages to the product when:

- the damage is the result of normal wear and tear.
- the damage is the result of misuse.
- the product is not properly maintained.
- the damage is the result of modifications and repairs by the customer or by third unprofessional parties.
- the damage is caused by fire, lightning, floods, natural disasters and explosions.
- the damage is the result of any government regulation regarding the nature or quality of the materials used.

### General conditions

For more information please read our general conditions at:

<https://www.weltevree.eu/general-conditions/>

### Telephone

+31 (0) 33 2037037

### E-mail

[info@weltevree.nl](mailto:info@weltevree.nl)

## Vielen Dank für Ihren Einkauf!

### Weltevree liefert Qualität

Gibt es etwas an Ihrem Produkt zu beanstanden, was auf einen Defekt in der Herstellung zurückzuführen ist, gilt eine 1 Jahre Hersteller Garantie.

### Bedingungen

Die Garantie für Schäden am Produkt greift nicht bei:

- Normalen Gebrauchsspuren und normalem Verschleiß.
- Entstandenem Schaden durch unsachgemäßem Gebrauch.
- Schäden durch unsachgemäße Pflege.
- Änderungen oder Reparaturen die am Produkt durch Sie oder unprofessionelle Dritte vorgenommen wurden
- Schäden, die durch Feuer, Blitzschlag, Hochwasser, Naturkatastrophen und Explosionen entstanden sind.
- Schäden, welche durch staatliche Regulierung in Bezug auf die Art oder die Qualität der verwendeten Materialien entstanden sind.

### Allgemeinen

### Geschäftsbedingungen

Weitere Information finden Sie in unsere Allgemeinen Geschäftsbedingungen unter:


<https://www.weltevree.eu/de/agb/>

[www.weltevree.eu](http://www.weltevree.eu)

 - [facebook.com/weltevree](https://www.facebook.com/weltevree)

 - [twitter.com/weltevree](https://twitter.com/weltevree)

 - [instagram.com/weltevree](https://www.instagram.com/weltevree)

 - [pinterest.com/weltevreeshop](https://www.pinterest.com/weltevreeshop)

© Weltevree®

‘activating  
people & places’  
— *Weltevree*®