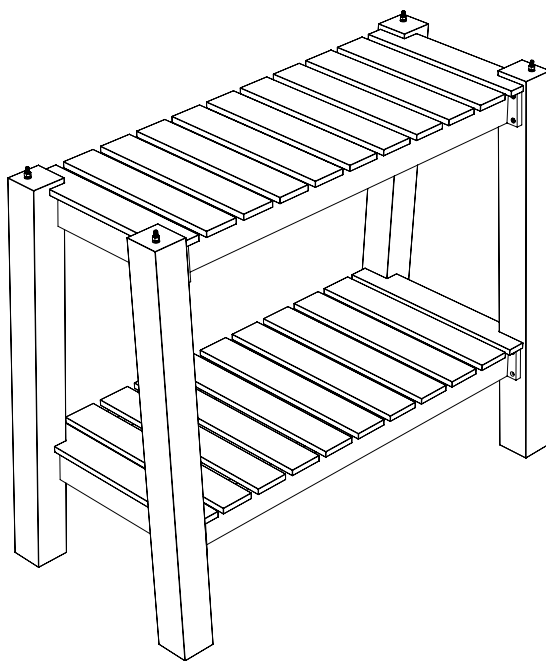
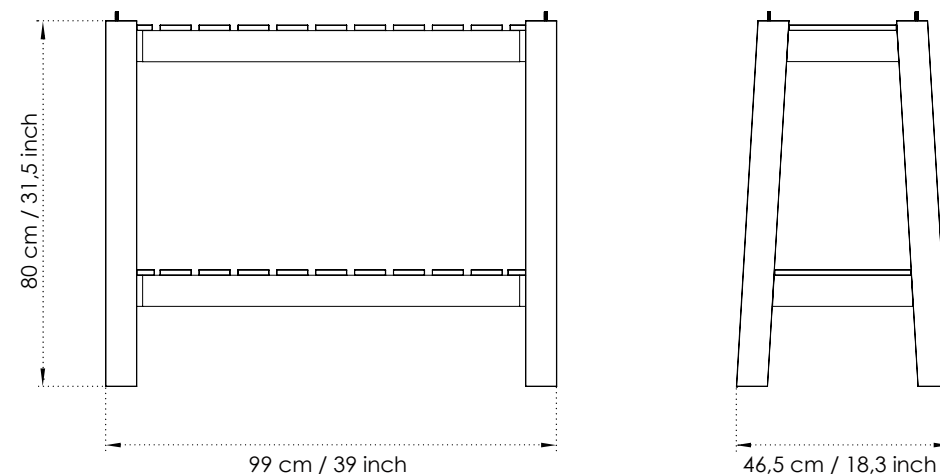


Welteoree[®]
outdooroven XL
base



PRODUCT MANUAL

DIMENSIONS & SPECIFICATIONS



Outdooroven XL Base

Materiaal / Material / Material

Iroko hout behandeld

Iroko wood treated

Iroko Holz behandelt

Afmetingen / Dimensions / Größe

Length 100 cm / 39 inch

Width 46.5 cm / 18.3 inch

Height 80 cm / 31.5 inch

Gewicht / Weight / Gewicht

20 kg / 45 lbs

Levering / Delivery / Lieferung

In dozen / In boxes / in in Schachteln

93 x 43 x 20 cm

Onderhoud / Maintenance / Wartung

Iroko hout is zeer duurzaam en heeft weinig tot geen onderhoud nodig. Om de levensduur te verlengen is het aan te raden om het hout een keer per jaar te reinigen met een houtreiniger en borstel. Behandel het hout vervolgens met een geschikte houtolie.

Eens in de 3 tot 4 jaar kan het hout opgeschuurd worden om het product zo weer een mooie uitstraling te geven.

Iroko wood is very durable and requires little to no maintenance. To prolong the lifespan of the base, it is recommended to clean the wood with a wood cleaner and brush at least once a year. After doing so, treat the wood with a suitable wood oil. To keep the product looking new, the wood can be sanded down every 3 to 4 years.

Iroko-Holz ist sehr haltbar und erfordert wenig bis gar keine Wartung. Um die Lebensdauer trotzdem zu verlängern, wird empfohlen, das Holz mindestens einmal im Jahr mit einem Holzreiniger zu reinigen und zu bürsten. Behandeln Sie das Holz anschließend mit einem geeigneten Holzöl. Wenn Sie das Holz alle 3 bis 4 Jahre abschleifen, sieht das Produkt danach wie neu aus.

Benodigheden:

2 Personen, Handleiding

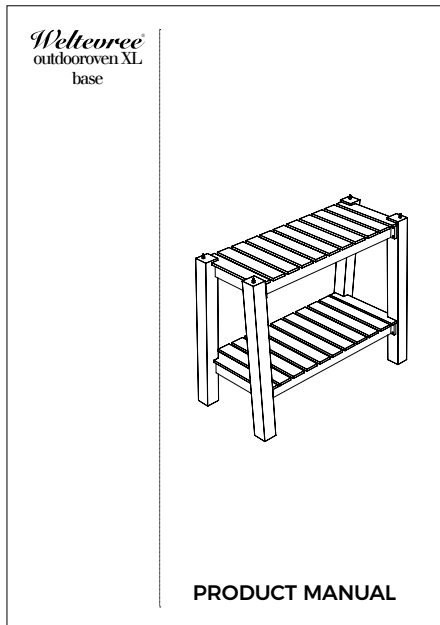
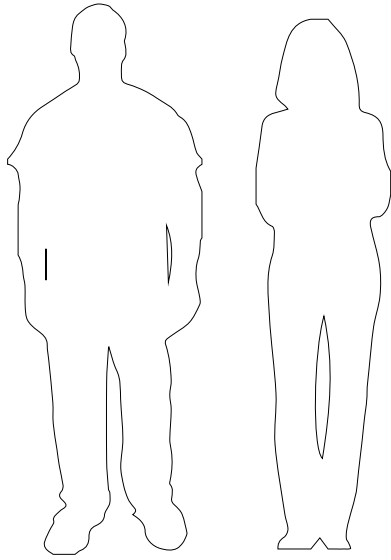
Necessities:

2 People, Manual

Voraussetzungen:

2 Personen, Anleitung

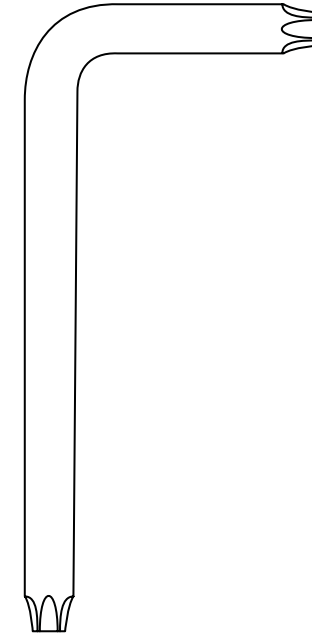
MANUAL



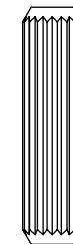
Onderdelen kleine doos /

Parts in small box /

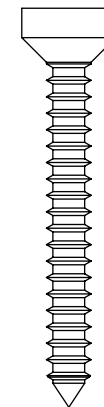
Teile in kleiner Box



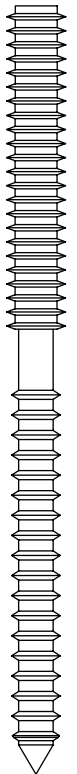
1x
Torxleutel /
Torx Wrench /
Torx-Schlüssel



8x
Deugel /
Dowel /
Dübel



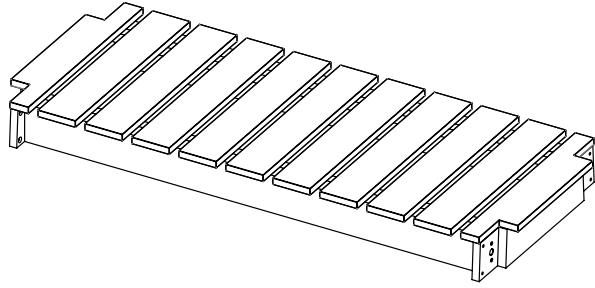
16x
Schroef /
Screw /
Schraube



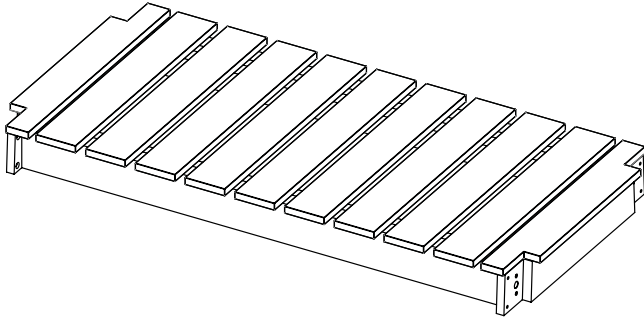
4x
Houtdraadpen /
Wood threaded pin /
Stockschraube

Losse onderdelen / Loose parts / Einzelteile

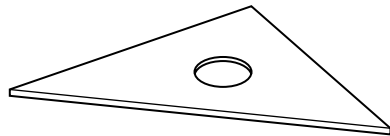
1x
Bovenblad / *Top shelf* / Regal oben



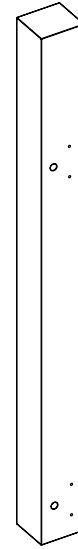
1x
Onderste blad / *Lower shelf* / Regal unten



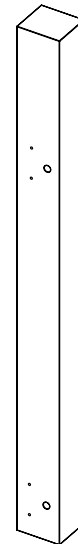
4 x
Hoekstuk / *Corner piece* / Eckstück



2x
Rechter poot / *Right leg* /
Rechter Fuß



2x
Linker poot / *Left leg* / Linker Fuß



Stap 1

Plaats twee poten naast elkaar zoals te zien in de afbeelding hiernaast.

Bevestig vervolgens het onderste blad en bovenste blad aan de poten met twee deuvels. Let op: Het onderste blad is het breedst van de twee.

Step 1

Place two legs next to each other as seen in the figure.

Then attach the bottom shelf and top shelf on the legs with two dowels. Note: The lower shelf is widest of the two.

Schritt 1

Legen Sie zwei Beine nebeneinander, wie in der Abbildung gezeigt.

Befestigen Sie dann das untere Regal und das obere Regal mit zwei Dübeln an den Beinen. Hinweis: Das untere Regal ist das breitere der beiden.

Stap 2

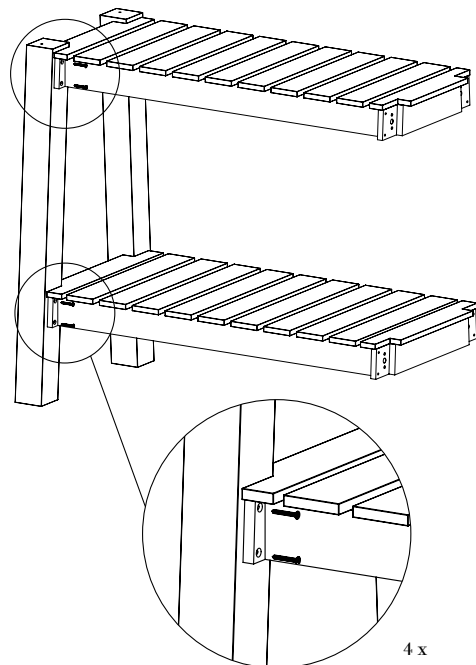
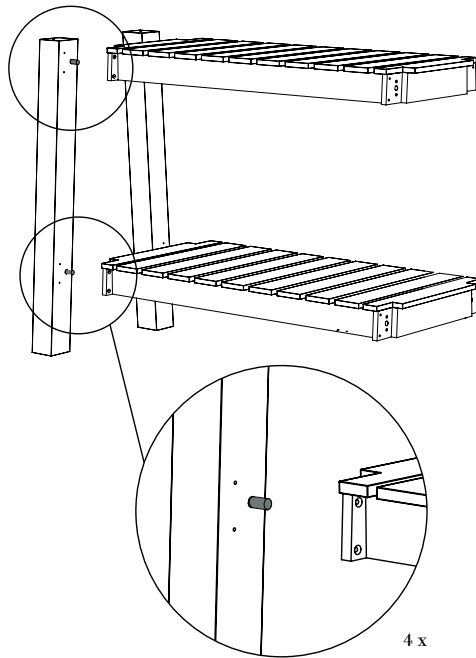
Bevestig de bladen nu verder aan de poten met de bijgeleverde schroeven.

Step 2

Now attach the shelves with the applied screws.

Schritt 2

Jetzt befestigen Sie die Regale mit den bereitgestellten Schrauben.



Stap 3

Herhaal nu de vorige twee stappen voor de andere twee poten.

Step 3

Repeat the last two steps for the remaining legs.

Schritt 3

Wiederholen Sie die beiden vorherigen Schritte für die anderen Beine.

Stap 4

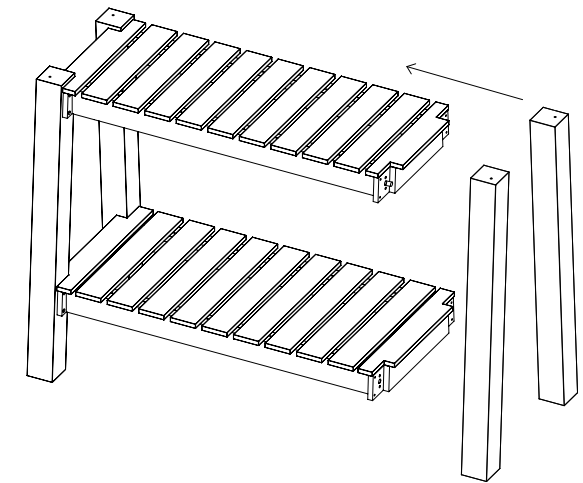
Schroef nu de draadeinden in de bovenkant van de poten en plaats hier vervolgens het rubberen hoekstuk overheen.

Step 4

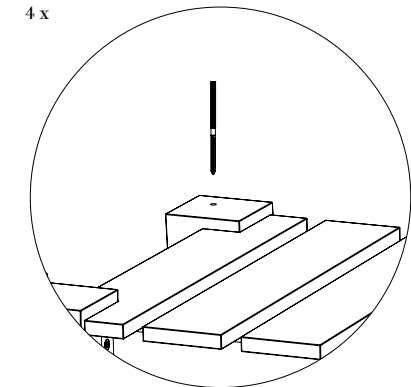
Screw the wire ends into the top of the legs and place the rubber corner on top.

Schritt 4

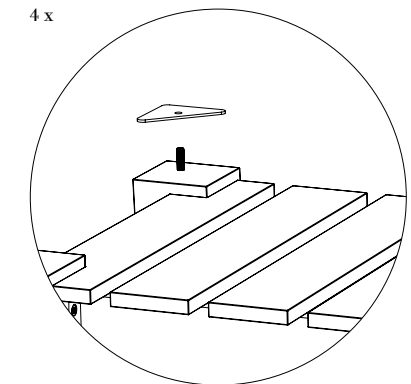
Schrauben Sie die Stockschraube in die Oberseite der Beine und legen Sie dann die Gummidichtung hier ein.



4 x



4 x



Stap 5

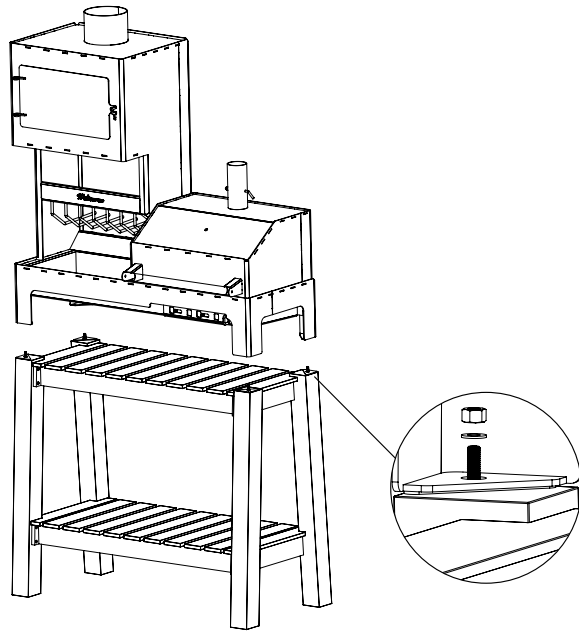
Plaats nu de Outdooroven XL op het onderstel, door deze over de draadeindes heen te zetten en bevestig de Outdooroven XL met de bijgeleverde moeren.

Step 4

Place the Outdooroven XL on top of the base by placing it over the threaded pin and attach with the supplied nuts.

Schritt 4

Platzieren Sie den Outdooroven XL auf der Basis, indem Sie ihn über den Stockschrauben stülpen und mit den mitgelieferten Muttern befestigen.



Stap 6

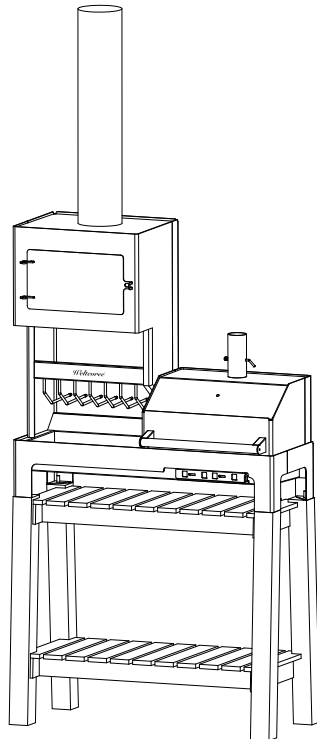
Geniet van je buitenkeuken!

Step 6

Enjoy your outdoor kitchen!

Schritt 6

Genießen Sie Ihre Outdoor-Küche!



Bedankt voor je aankoop!

Weltevree levert kwaliteit

Mocht er toch iets mis zijn, dan bieden wij standaard een garantie van 1 jaar op problemen veroorzaakt door productiefouten.

Voorwaarden

De klant kan geen beroep doen op de garantie bij schade aan het product wanneer:

- de schade een gevolg is van normale slijtage.
- de schade een gevolg is van onjuist gebruik
- er geen of onjuist onderhoud is uitgevoerd.
- er wijzigingen of reparaties door de klant of door onprofessionele derden zijn gedaan.
- de schade is veroorzaakt door brand, bliksem, overstromingen, natuurrampen en ontploffingen.
- de schade het gevolg is van enig overheidsvoorschrift inzake de aard of de kwaliteit van de toegepaste materialen.

Algemene voorwaarden

Raadpleeg voor meer informatie onze algemene voorwaarden op: <https://www.weltevree.eu/nl/general-conditions/>

1.1 Contact

Address

Weltevree
Nijverheidsweg-Noord 40a
3812 PM Amersfoort
The Netherlands

Thank you for your purchase!

Weltevree delivers quality

Nonetheless, if you encounter any problems with your product, we offer a standard 1-year warranty on issues caused by a manufacturers defect.

Conditions

The customer can not claim the warranty for damages to the product when:

- the damage is the result of normal wear and tear.
- the damage is the result of misuse.
- the product is not properly maintained
- the damage is the result of modifications and repairs by the customer or by third unprofessional parties.
- the damage is caused by fire, lightning, floods, natural disasters and explosions.
- the damage is the result of any government regulation regarding the nature or quality of the materials used.

General conditions

For more information please read our general conditions at: <https://www.weltevree.eu/general-conditions/>

Telephone

+31 (0) 33 2037037

E-mail

info@weltevree.nl

WARRANTY

Vielen Dank für Ihren Einkauf!

Weltevree liefert Qualität

Gibt es etwas an Ihrem Produkt zu beanstanden, was auf einen Defekt in der Herstellung zurückzuführen ist, gilt eine 1 Jahre Hersteller Garantie.

Bedingungen

Die Garantie für Schäden am Produkt greift nicht bei:

- Normalen Gebrauchsspuren und normalem Verschleiß.
- Entstandenem Schaden durch unsachgemäßem Gebrauch.
- Schäden durch unsachgemäße Pflege.
- Änderungen oder Reparaturen die am Produkt durch Sie oder unprofessionelle Dritte vorgenommen wurden
- Schäden, die durch Feuer, Blitzschlag, Hochwasser, Naturkatastrophen und Explosionen entstanden sind.
- Schäden, welche durch staatliche Regulierung in Bezug auf die Art oder die Qualität der verwendeten Materialien entstanden sind.

Allgemeinen Geschäftsbedingungen

Weitere Information finden Sie in unsere Allgemeinen Geschäftsbedingungen unter: <https://www.weltevree.eu/de/agb/>

www.weltevree.eu

- facebook.com/weltevree

- twitter.com/weltevree

- instagram.com/weltevree

- pinterest.com/weltevreeshop

© Weltevree®

‘activating
people & places’
— *Welterree*[®]