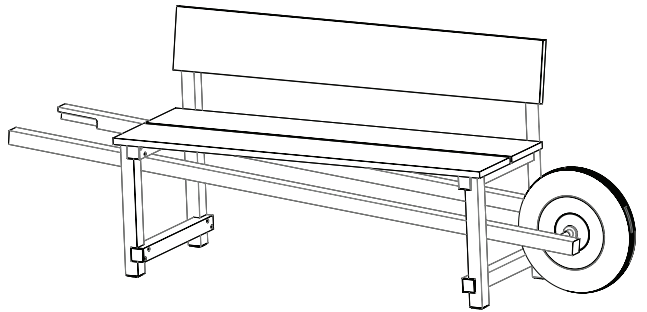


Wettevree[®]
WHEELBENCH



**PRODUCT
MANUAL**

WHEELBENCH

by Rogier Martens

Gefeliciteerd met de aankoop van de Wheelbench.

Deze mobiele buitenbank, gemaakt van eikenhout is voorzien van een kruiwagenwiel. De verrassende combinatie van bekende elementen versterkt het actieve buitengevoel van de bank.

Rogier Martens over de Wheelbench: "Met z'n tweeën een bank verplaatsen heeft altijd iets kluchtigs... Deze kun je comfortabel weggrijden. Het opvallende wiel is een uitnodiging om de beste plek op te zoeken. Een uitnodiging om actief te worden, om de wereld telkens weer naar je hand te zetten."

Congratulations on your purchase of the Wheelbench.

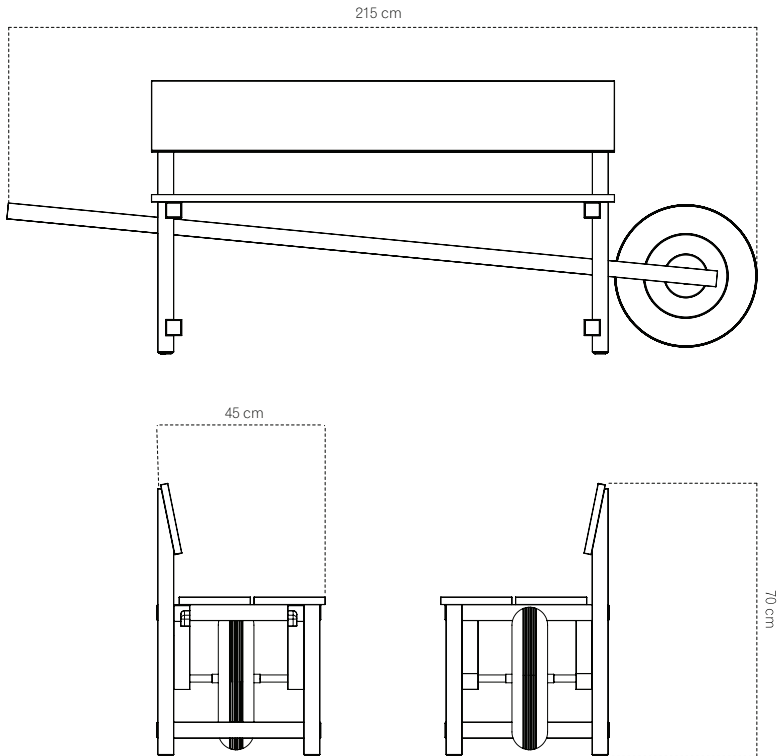
A simple mobile bench made of oak wood and a built-in wheelbarrow wheel. The surprising combination of familiar elements strengthens the active outdoor feel of the bench.

Herzlichen Glückwunsch zum Kauf des Wheelbench.

Eine einfache Sitzbank aus Eichenholz, die durch den Einbau eines Schubkarren Rads mobile gemacht wird. Diese überraschende Kombination aus bekannten Elementen, verstärkt das aktive Outdoor-Gefühl der Bank.

AN ACTIVE INVITATION

DIMENSIONS & SPECIFICATIONS



Wheelbench

Ontwerper / Designer / Konstrukteur
Rogier Martens

Materiaal / Material / Material
Eikenhout. De Wheelbench is handgemaakt in Nederland
Oak wood. The Wheelbench is handmade in the Netherlands
Eichenholz. Die Wheelbench ist handgemaakt in Holland

Afmetingen / Dimensions / Größe
Length 215 cm / 84.5 inch
Width 45 cm / 18 inch
Height 70 cm / 27.5 inch

Gewicht / Weight / Gewicht
25 kg / 55 lbs

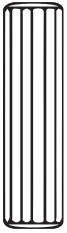
Levering / Delivery / Lieferung
In doos / In a box / in Feld
(200 x 50 x 10 cm)

Onderhoud / Maintenance / Wartung
De Wheelbench wordt onbehandeld geleverd. U kunt het hout zelf behandelen met olie of impregneren om de kleur te behouden. Als u het hout niet behandelt, zal hij vergrijsen. Indien de as vetvlekken maakt op het hout kunnen deze verwijderd worden met een vochtige doek en verdund zeep.

The Wheelbench is delivered untreated. You can treat the wood with oil, paint it or clear coat it yourself to preserve its original wood color. If you do not treat the wood, it will turn grey. If the shaft makes grease stains on the wood, these can be removed with a damp cloth and diluted soap.

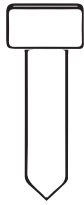
Die Wheelbench wird unbehandelt geliefert. Sie können das Holz mit Öl behandeln, bemalen oder klar lackieren um seine ursprüngliche Holzfarbe zu erhalten. Wenn Sie das Holz nicht behandeln, wird es im Laufe der Zeit grau. Wenn die Achse Fettflecken auf dem Holz macht, können diese mit einem feuchten Tuch und verdünnte Seife entfernt werden.

**Benodigheden/
Necessities/
Voraussetzungen**



6x
30x8mm

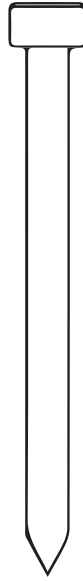
Schaal 1:1 /
Scale 1:1 /
Schale 1:1
Deuvel / *Dowel*
Dübel



2x
20mm

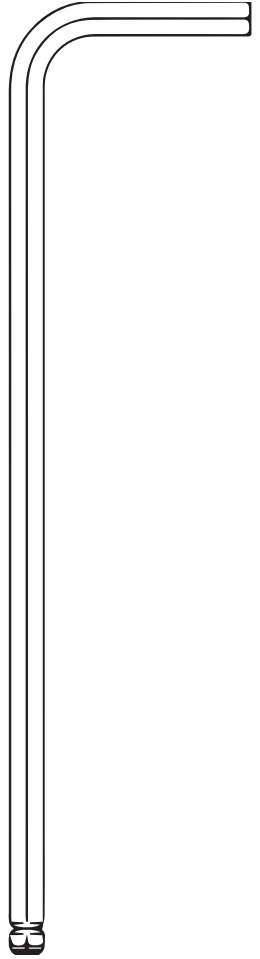


10x
50mm



4x
70mm

Schaal 1:1 / Scale 1:1 / Schale 1:1
Schroef / *Screw* / Schraube



1 x 5mm Inbussleutel of
Accuboormachine
1 x 5 mm *Allen key* or
Cordless Drill
1 x 5 mm-Inbusschlüssel oder
Akku-Bohrschrauber

Schaal 1:1 / Scale 1:1 / Schale 1:1
Inbussleutel / *Hex key* /
Inbusschlüssel

Benodigheden:

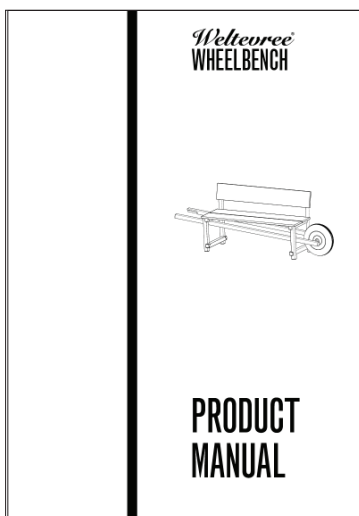
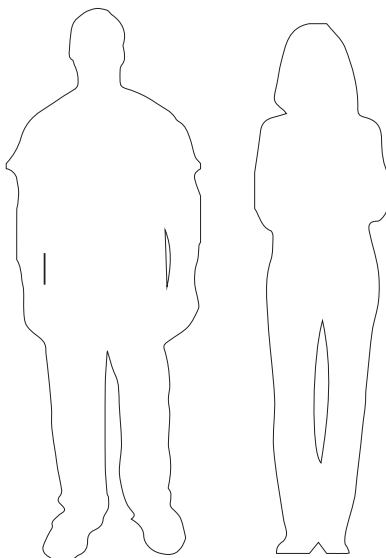
2 personen, Productiehandleiding

Necessities:

2 persons, Construction manual

Voraussetzungen:

2 Personen, Produktionsanleitung



Stap 1

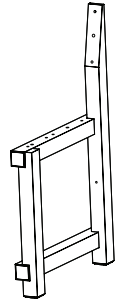
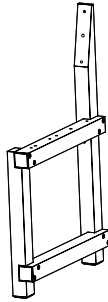
Plaats de b-profielen naast elkaar.

Step 1

Place the b-profiles side by side.

Schritt 1

Platzieren Sie die B-Profile nebeneinander.



Stap 2

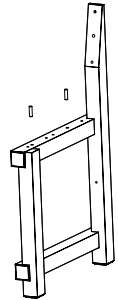
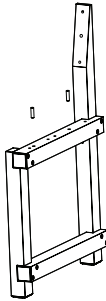
Plaats vier deuvels in deze profielen.

Step 2

Insert four dowels in these profiles.

Schritt 2

Setzen Sie 4 Dübel in diese Profile ein.



Let op!

Deze twee planken hebben de schroefgaten op een andere plek zitten. De planken passen ieder maar op één manier op de b-profielen.

Attention!

There is only one way both of the planks will fit on the b-profiles. Because the screw holes are arranged differently.

Achtung!

Es gibt nur eine Richtung in der die Bretter auf die Profile passen. Da die Bohrungen für die Fixierschrauben unterschiedlich eingepasst sind.

A

B



Stap 3

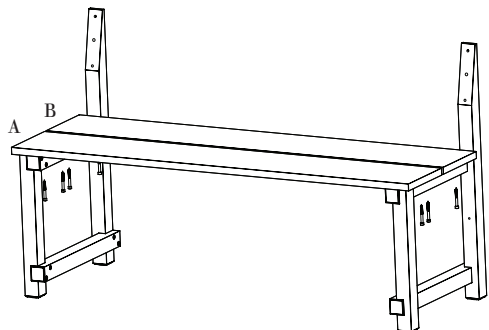
Leg de twee planken van het zitvlak op de profielen en druk ze vast op de deuvels. Schoef ze daarna vast met acht middelgrote (50mm) schroeven.

Step 3

Place the two planks on the bottom of the profiles and press them onto the dowels. Then fasten it with eight medium (50mm) screws.

Schritt 3

Legen Sie zwei Bretter über die Profile, so dass Sie die Dübel in die Bretter einpressen können. Fixieren Sie die Sitzfläche mit 8 (50 mm) Schrauben (mittelgross).



Stap 4

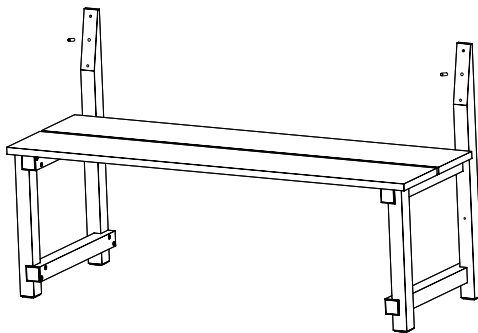
Plaats twee deuvels in de b-profielen waar het rugvlak komt.

Step 4

Place two dowels in the b-profiles where the backrest will be placed.

Schritt 4

Setzen Sie 2 Dübel in die B-Profile ein, wo im nächsten Schritt die Rückenlehne befestigt werden soll.



Stap 5

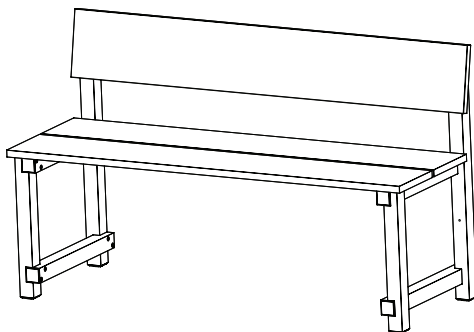
Plaats de plank van het rugvlak en druk ze vast op de deuvels.

Step 5

Place the plank of the backrest and push it onto the dowels.

Schritt 5

Halten Sie die Bretter für die Rückenlehnen an das Profil und drücken diese in die Dübel.



Stap 6

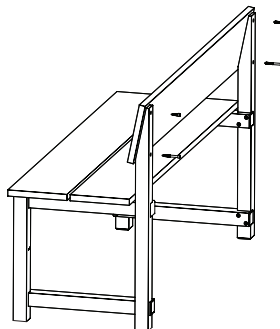
Schroef deze plank vast met 2 kleine (20mm) en 2 middelgrote (50mm) schroeven.

Step 6

Fasten this plank with two small (20mm) and two medium (50mm) screws.

Schritt 6

Fixieren Sie diese Bretter ebenfalls mit je Seite 1 kleinen (20mm) und 1 mittleren (50mm) Schraube.



Let op!

De as is vettig en kan vieze handen opleveren, maak uw handen na plaatsen van as schoon.

Attention!

The shaft will be greasy and might result in dirty hands. Please clean your hands after the placement of the shaft.

Achtung!

Die Achse ist eingefettet und kann Ihre Hände verschmutzen.

Stap 7

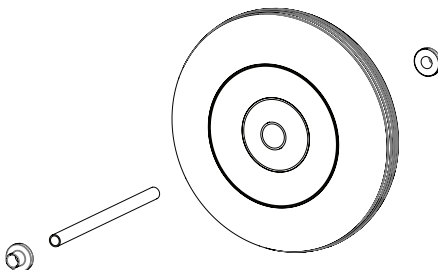
Plaats de as in het wiel.

Step 7

Place the shaft inside the wheel.

Schritt 7

Setzen Sie die Achse in das Rad ein.

**Stap 8**

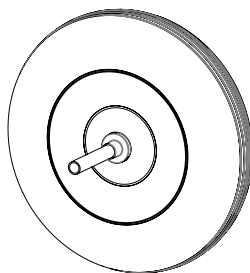
Schuif vervolgens de afdekkapjes aan beide zijden van het wiel op de as. Dit kan mogelijk enige kracht kosten.

Step 8

Slide the wheelcovers on the shaft on both sides of the wheel. This step might require some effort.

Schritt 8

Schieben Sie die Radnaben auf die Achse. Es kann einige Aufwand erfordern.

**Stap 9**

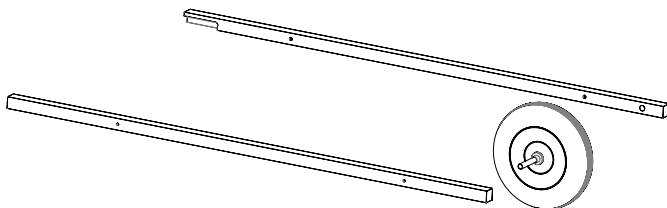
Plaats de handvatten aan beide kanten van het wiel.

Step 9

Place the handles on both sides of the wheel.

Schritt 9

Setzen Sie die Handgriffleisten auf beide Seiten des Rads.

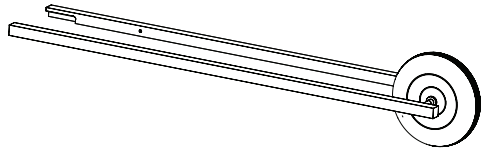


Stap 10

Klem de as in de daarvoor bestemde gaten in de handvatten zodat het een compact geheel wordt dat aan de binnenkant van de b-frames past.

Step 10

Clamp the shaft in the appropriate holes in the handles, so that it is a compact unit that fits on the inside of the b-frames.



Schritt 10

Klemmen Sie die Achse in die vorgesehenen Löcher der Griffleisten.

Stap 11

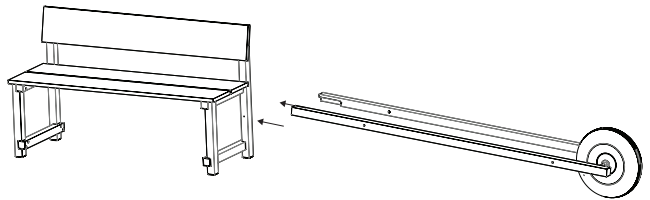
Plaats de handvatten parallel aan het bankje zodat het tussen de poten geschoven kan worden.

Step 11

Place the handlebars parallel to the bench so that it can be slid in between the legs.

Schritt 11

Klemmen Sie die Achse so fest in die vorgesehenen Löcher der Griffleiste ein, daß Sie eine stabile Einheit bilden, die in das B-profil eingeschoben werden kann. Halten Sie die Griffleisten parallel zur Bank so, daß es diese zwischen die Beine passen.



Stap 12

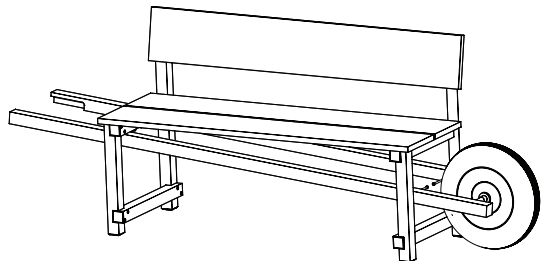
Schuif het geheel tussen de poten van de bank en bevestig het met vier grote (70mm) schroeven.

Step 12

Slide the handlebars inbetween the legs of the bench and secure it with four large (70mm) screws.

Schritt 12

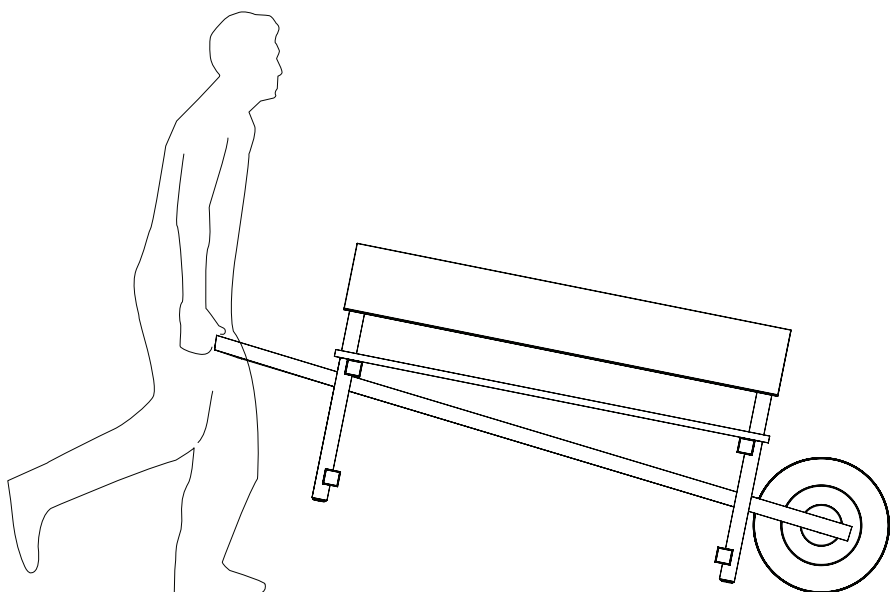
Schieben Sie die Griffleisten zwischen die Beine und verschrauben Sie diese mit 4 langen Schrauben (70mm).



Stap 13
Veel plezier!

Step 13
Have fun!

Schritt 1
Viel Spaß!



WARRANTY

Bedankt voor uw aankoop.

Weltevree levert kwaliteit

Wanneer er iets mis is met uw product hebben wij een standaard garantie van 2 jaar.

Voorwaarden

De klant kan geen beroep op de garantie doen indien een gebrek en/of schade aan het product het gevolg is van:

- de productgarantie is niet geactiveerd;
- normale slijtage;
- onjuist gebruik;
- niet of onjuist uitgevoerd onderhoud;
- wijzigingen of reparaties door de klant of door onprofessionele derden;
- schade veroorzaakt door brand, bliksem, overstromingen, natuurrampen en ontploffingen;
- schade die het gevolg is van enig overheidsvoorschrift inzake de aard of de kwaliteit van de toegepaste materialen.

Garantie

U kunt uw garantie activeren via onze website.

www.weltevree.nl/warranty

Lees onze Algemene Voorwaarden op:
www.weltevree.nl

Contact

Address

Weltevree
Westervoortsedijk 73
6827 AV Arnhem
The Netherlands

Thank you for your purchase.

Weltevree delivers quality.

If you encounter something wrong with your product that is caused by a manufacturers defect, we have a standard 2-year warranty.

Conditions

The customer can not claim the warranty if a defect and / or damage to the product is the result of:

- the product warranty is not registered*
- normal wear and tear;*
- misuse;*
- improper maintenance;*
- modifications or repairs by the customer or by third parties unprofessional;*
- damage caused by fire, lightning, floods, natural disasters and explosions;*
- damage resulting from any government regulation regarding the nature or quality of the materials used.*

Warranty

You have to register your warranty online via our website.

www.weltevree.nl/warranty

Please read our General Conditions at
www.weltevree.nl

Telephone

+31 (0) 26 4428 334

E-mail

info@weltevree.nl

Vielen Dank für Ihren Einkauf.

Garantie

Weltevree liefert Qualität. Gibt es etwas an Ihrem Produkt zu beanstanden, was auf einen Defekt in der Herstellung zurückzuführen ist, gilt eine 2-Jahres-Hersteller-Garantie.

Bedingungen

Garantie, für Schäden am Produkt, greift nicht wenn:

- die Produktgarantie bei Weltevree nicht eingetragen ist.
- für normale Gebrauchsspuren und normalen Verschleiß;
- Missbrauch;

Ausgenommen von der Garantie:

- Änderungen oder Reparaturen am Produkt, die durch den Kunden oder durch Dritte unprofessionell vorgenommen wurden.
- Schäden, die durch Feuer, Blitzschlag, Hochwasser, Naturkatastrophen und Explosionen entstanden sind.
- Schäden, welche durch staatliche Regulierung in Bezug auf die Art oder die Qualität der verwendeten Materialien entstanden sind.

Garantie

Sie müssen Ihre Garantie über unsere Website anmelden.

www.weltevree.nl/warranty


Bitte lesen Sie unsere Allgemeinen Geschäftsbedingungen unter
www.weltevree.nl

www.weltevree.nl

 - facebook.com/weltevree

 - twitter.com/weltevree

 - instagram.com/weltevree

 - pinterest.com/weltevreeshop

© Weltevree®

Welteoree[®]
products
& experience