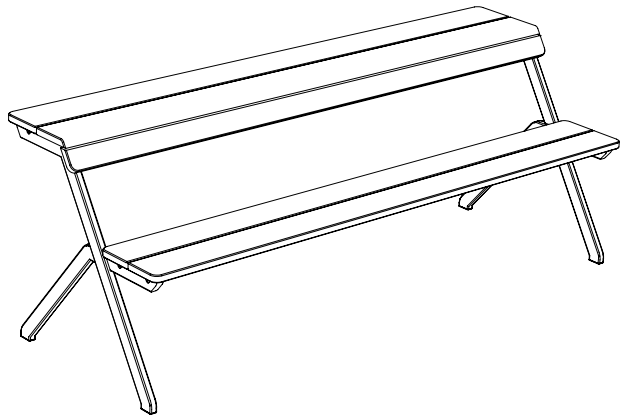


Weltevree[®]
**TABLEBENCH
4-SEATER**



**PRODUCT
MANUAL**

**MODERN INTERPRETATION
OF A CLASSIC PICNIC TABLE**

TABLEBENCH

by Jair Straschnow

Gefeliciteerd met de aankoop van uw Tablebench!

De Tablebench is een moderne interpretatie van de klassieke picknicktafel. Het bestaande ontwerp is gehalveerd, waardoor het product in zijn functie uitzonderlijk veel meerwaarde heeft gekregen. De toepasbaarheid in verschillende settings maakt hem veelzijdig en krachtig. Door het gebruik van het milieuvriendelijke en zeer innovatieve Accoya hout is de Tablebench uitzonderlijk duurzaam en garandeert hij jarenlang gebruiksgenot.

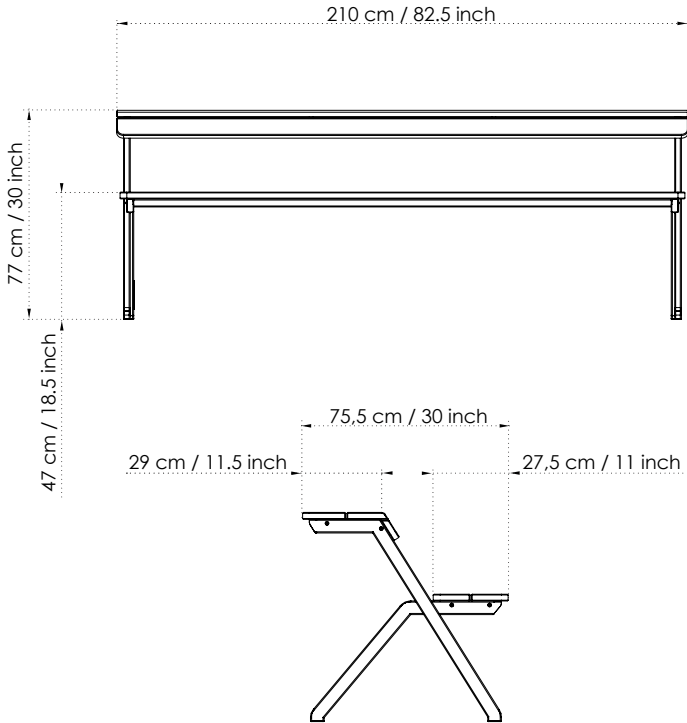
Congratulations on your purchase of the Tablebench!

The Tablebench is a modern interpretation of the classic picnic table. The existing design has been cut in half, as a result of this, the design has received exceptional added value in its function. The applicability in different settings make the Tablebench multifunctional and smart. With the choice for Accoya wood, an environmental-friendly and sustainable choice with the highest quality and innovation in its category, we aim for a long life span of this versatile picnic table.

Herzlichen Glückwunsch zum Kauf ihrer Tablebench!

Die Tablebench ist eine moderne Interpretation des klassischen Picknicktisches. Das bestehende Design ist halbiert, wodurch das Design einen großen Mehrwert in seiner Funktion erlangt hat. Die Anpassungsfähigkeit an verschiedene Settings macht sie multifunktional und smart. Durch den Gebrauch von umweltfreundlichem und sehr innovativem Accoya Holz ist die Tablebench außerordentlich nachhaltig und garantiert jahrelangen Gebrauch.

DIMENSIONS & SPECIFICATIONS



Ontwerper / Designer / Designer
Jair Straschnow

Materiaal / Material / Material
Accoya hout, kataforese gelakt en
gepoedercoat staal

*Accoya wood, electrophoretic painted
and powdercoated steel*

Accoya Holz, elektrotauchlackiert und
pulverbeschichteter Stahl

Afmetingen / Dimensions / Größe
Length 210 cm / 82.5 inch
Width 75,5 cm / 18 inch
Height 77 cm / 30 inch

Gewicht / Weight / Gewicht
40 kg / 88 lbs

Levering / Delivery / Lieferung
In dozen / In boxes / in in Schachteln
(75 x 72 x 7,5 cm & 214 x 38 x 11 cm)

Onderhoud / Maintenance / Wartung

Spuit het hout van de Tablebench twee keer per jaar in met schoonmaakazijn en laat dit drie dagen intrekken. Hierna kan de Tablebench gereinigd worden met water en een borstel. Geen hogedrukreiniger gebruiken voor het schoonmaken van uw Tablebench. Controleer daarnaast of de bouten goed vastzitten en draai ze indien nodig aan.

De Tablebench kan eventueel nog behandeld worden met een beits of coating, hierdoor wordt het makkelijker om de tafel schoon te houden. Voor de levensduur is het niet nodig om de tafel te behandelen. Als de tafel wordt behandeld, hangt het onderhoud af van het soort coating dat gebruikt wordt.

Spray the wood of the Tablebench twice a year with cleaning vinegar and let it stand for three days, after this clean with a brush and water. Do not use a pressure washer to clean the Tablebench. In addition, check the bolts and tighten if necessary.

The Tablebench can be treated with a coating, this makes it easier to keep the table clean. For the lifespan of the table it is not necessary. If the table is treated, maintenance depends on the type of coating used to treat the table.

Sprühen Sie das Holz die Tablebench zwei Mal im Jahr mit Essig ein und lassen Sie es drei Tage lang einziehen. Danach kann der Tablebench mit Wasser und einer Bürste gereinigt werden. Verwenden Sie keinen Hochdruckreiniger um die Tablebench zu reinigen. Überprüfen Sie zusätzlich die Schrauben und ziehen Sie sie gegebenenfalls nach.

Die Tablebench kann eventuell noch mit einer Beize oder einer Glasur behandelt werden. Hierdurch wird es einfacher das Holz sauber zu halten. Für eine Verlängerung der Lebensdauer ist dies nicht notwendig. Wenn die Bank behandelt wird, hängt die weitere Pflege von der Art der Beize oder Glasur ab.

Benodigheden:

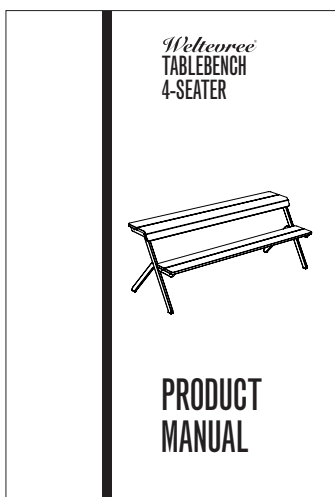
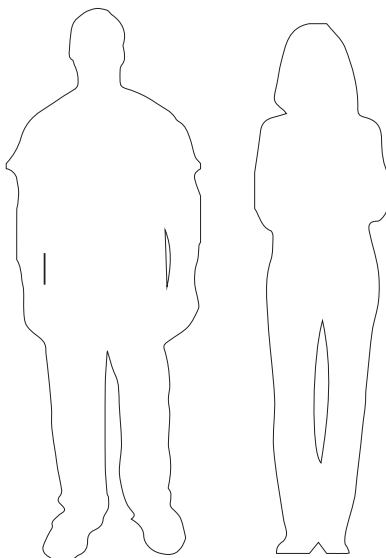
2 personen, gebruikshandleiding

Necessities:

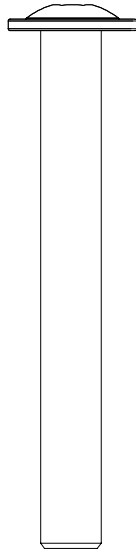
2 persons, construction manual

Sie brauchen:

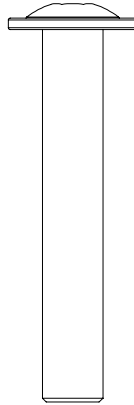
2 Personen, Anleitung



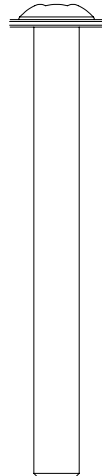
Onderdelen kleine doos /
Parts in small box /
Teile in kleiner Box



2x
M8 x 70 mm



6x
M8 x 50 mm



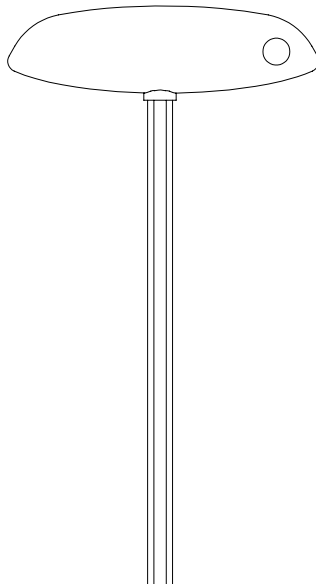
2x
M6 x 60 mm



10x
M6 x 14 mm



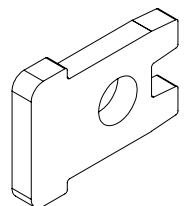
10x
M6 ring



1 x 4 mm Inbussleutel
1 x 4 mm Allen key
1 x 4 mm Inbusschlüssel



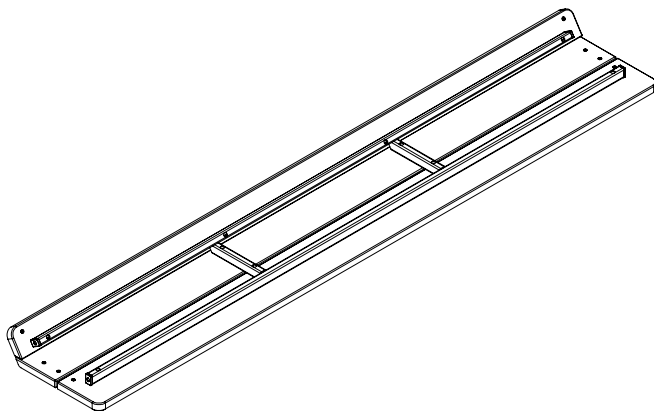
1 x 5 mm Inbussleutel
1 x 5 mm Allen key
1 x 5 mm Inbusschlüssel



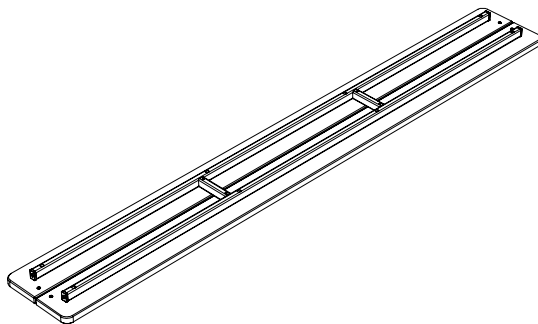
2 x Lockpaatje
2 x Lock plate
2 x Verriegelungsplatte

Losse onderdelen / Loose parts /
Einzelteile

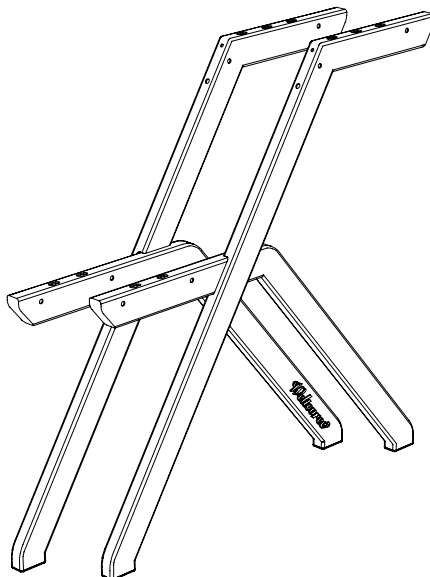
1 x
Tafelblad / *Table top* / Tischplatte



1 x
Zitting / *Seat* / Sitzfläche



2 x
Poten / *Legs* / Beine



Stap 1

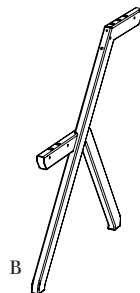
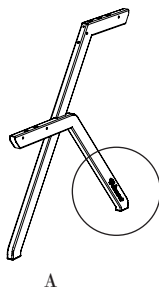
Zet de twee poten naast elkaar, het Weltevree logo zit op de linker poot aan de binnenzijde.

Step 1

Place the two legs next to each other, the Weltevree logo is placed on the left leg on the inside.

Schritt 1

Stellen Sie die Beine nebeneinander. Das Weltevree Logo sollte dabei auf dem linken Bein zur Innenseite zeigen.



Stap 2

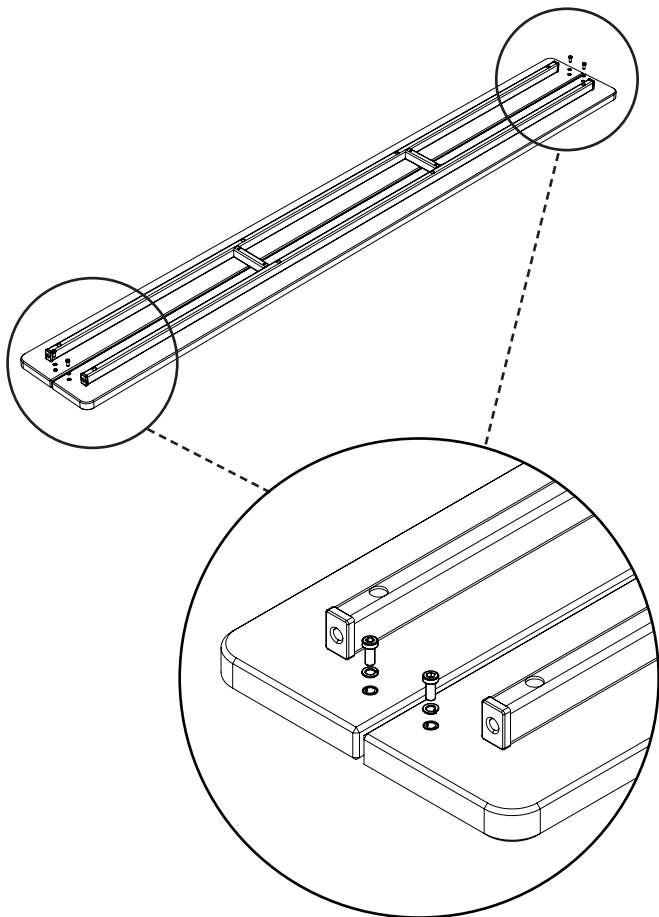
Draai de meegeleverde M6 x 14 mm bouten met de veerring drie slagen rond in de voormonteerde moeren van de zitting.

Step 2

Tighten the supplied M6 x 14 mm bolts with the spring washer three turns in the pre-assembled nuts of the seat.

Schritt 2

Ziehen Sie die mitgelieferten M6 x 14 mm Schrauben mit der Unterlegscheibe mit drei Umdrehungen in die vormontierten Muttern fest.



Step 3

Plaats de zitting op de poten.

Zowel de kop van de voormonteerde bouten als de ringen moeten hierbij door het slotgat vallen.

Step 3

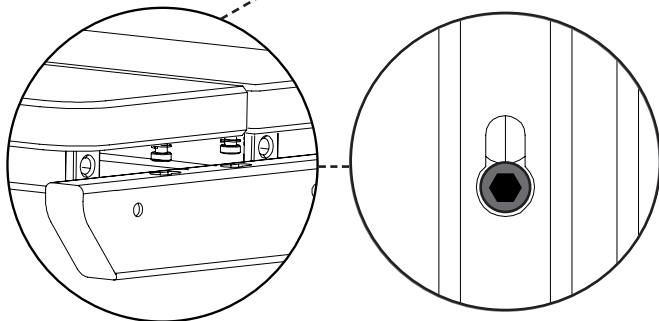
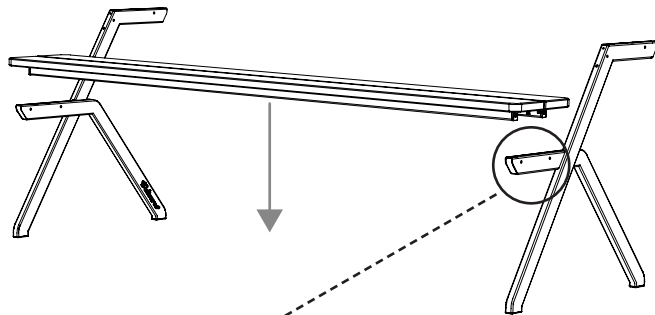
Place the seat on the legs.

Make sure that both the pre-assembled bolts and rings go through the slotted hole.

Schritt 3

Legen Sie die Sitzfläche auf die Beine.

Stellen Sie sicher, dass sowohl der Kopf der vormontierten Schrauben als auch die Ringe durch das Verriegelungsloch fallen.



Step 4

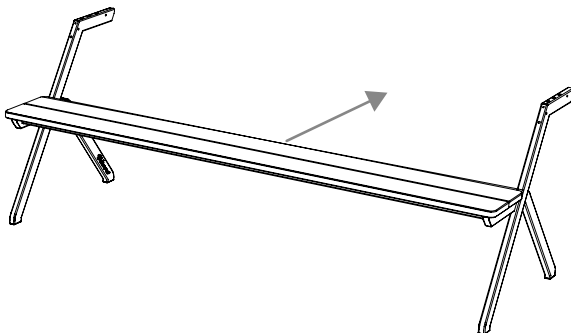
Schuif nu de zitting zo ver mogelijk naar voren.

Step 4

Slide the seat forward as far as possible.

Schritt 4

Schieben Sie nun den Sitz so weit wie möglich nach vorne.



Step 5

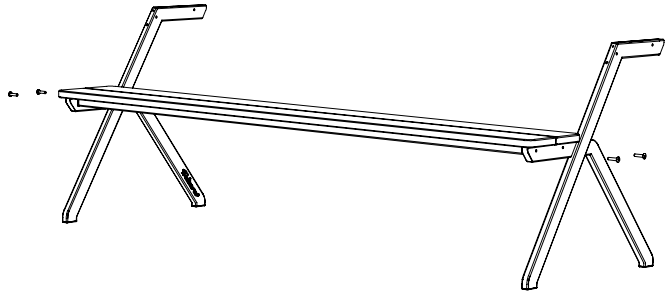
Zet de zitting nu vast vanaf de zijkant met de bijgeleverde M8 x 50 mm bouten. De zitting moet hierbij zo ver mogelijk naar voren geschoven zijn, zoals te zien in stap 4.

Step 5

Fix the seats from the side with the supplied M8 x 50 mm bolts. The seats must be in the most forward position for this, as can be seen in step 4.

Schritt 5

Sichern Sie nun den Sitz von der Seite mit den mitgelieferten M8 x 50 mm Schrauben. Die Sitzfläche muss so weit nach vorne wie möglich geschoben sein, wie in Schritt 4 zu sehen ist.



- Gebruik geen accuschroefmachine om de bouten vast te draaien
- Don't use a power drill to fasten the bolts
- Verwenden Sie zum Festziehen der Schrauben keinen Akkuschauber



Step 6

Draai de voorgemonteerde bouten in de zittingen nu vanaf de onderzijde strak aan.

Let op dat je de goede richting op draait om de bout vast te draaien. Zie de afbeelding hieronder voor de juiste richting.

Step 6

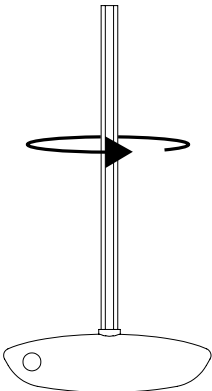
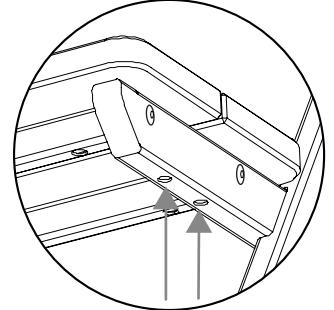
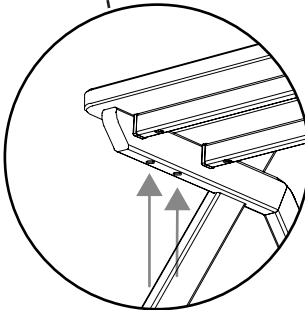
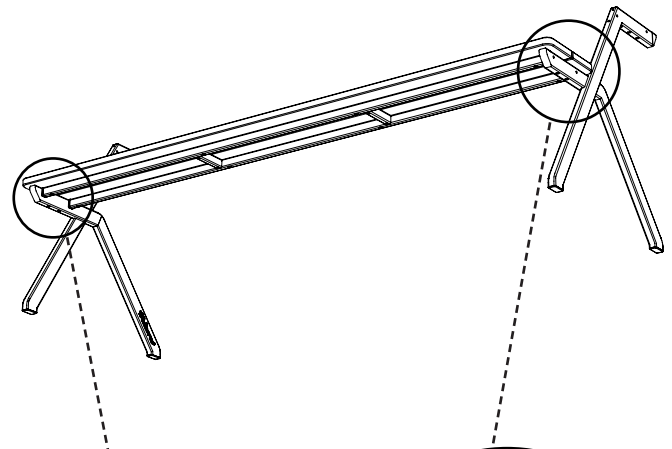
Tightly tighten the pre-assembled bolts in the seats from underneath.

Make sure your turning the right way to tighten the bolt. See the image below for the right direction.

Schritt 6

Ziehen Sie nun die vormontierten Schrauben in den Sitzen fest von unten an.

Stellen Sie sicher, dass Sie die Schrauben in die richtige Richtung drehen. Vergleichen Sie dazu das Bild hierunter, um die richtige Richtung zu sehen.



Stap 7

Draai de meegeleverde M6 x 14 mm bouten met de veerring drie slagen rond in de voormonteerde moeren van het tafelblad.

Let op, in de rugleuning hoeven geen bouten voormonteerd te worden.

Step 7

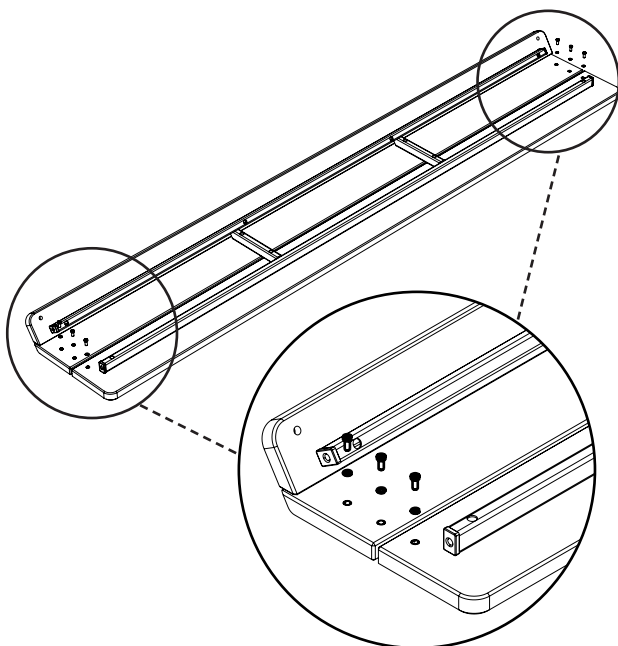
Tighten the supplied M6 x 14 mm bolts with the spring washer three turns in the pre-assembled nuts of the table top.

Note that no bolts need to be mounted in the backrest.

Schritt 7

Ziehen Sie die mitgelieferten Schrauben M6 x 14 mm mit der Unterlegscheibe drei Umdrehungen in die vormontierten Muttern der Tischplatte ein.

Bitte beachten Sie, dass in der Rückenlehne keine Schrauben vormontiert werden müssen.



Stap 8

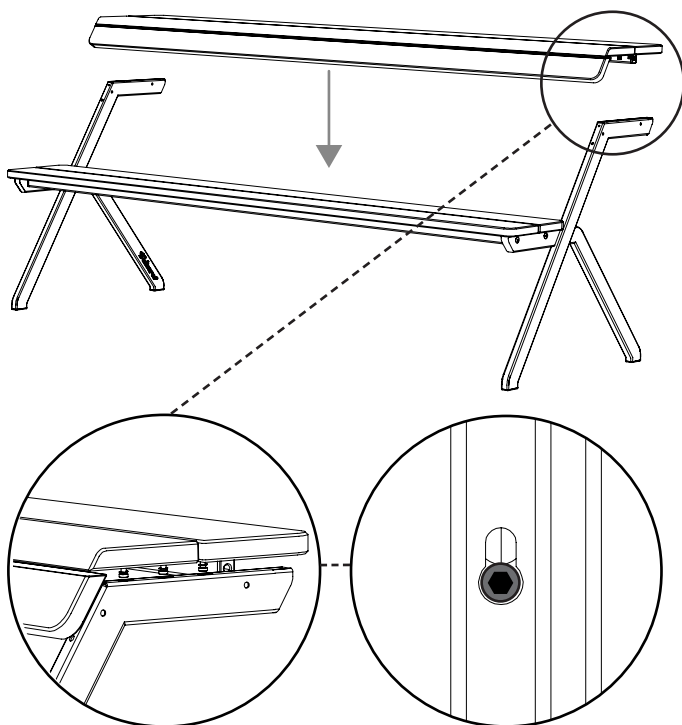
Plaats het tafelblad vanaf de bovenzijde op de poten. Let op dat de voormonteerde bouten en ringen hierbij door het slotgat vallen.

Step 8

Place the table top on the legs. Make sure that both the pre-assembled bolts and rings go through the slotted hole.

Schritt 8

Legen Sie die Tischplatte von oben auf die Beine. Achten Sie auf die vormontierten Schrauben und Ringe, die durch das Verriegelungsloch fallen sollten.



Step 9

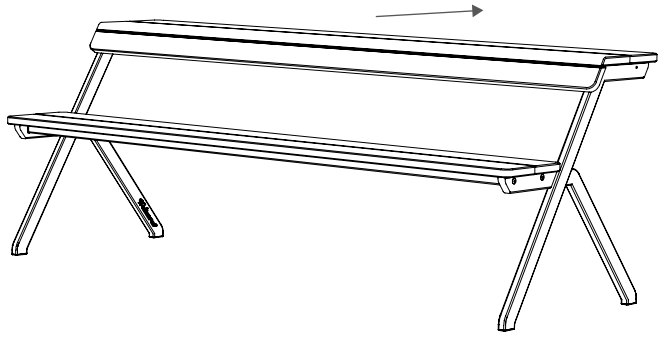
Schuif het tafelblad nu zo ver mogelijk naar voren, zodat de rugleuning vlak aansluit met de poten.

Step 9

Slide the tabletop forward as far as possible, so the backrest connects with the legs.

Schritt 9

Schieben Sie die Tischplatte nun so weit wie möglich nach vorne, sodass die Rückenlehne mit den Beinen verbunden ist.



Step 10

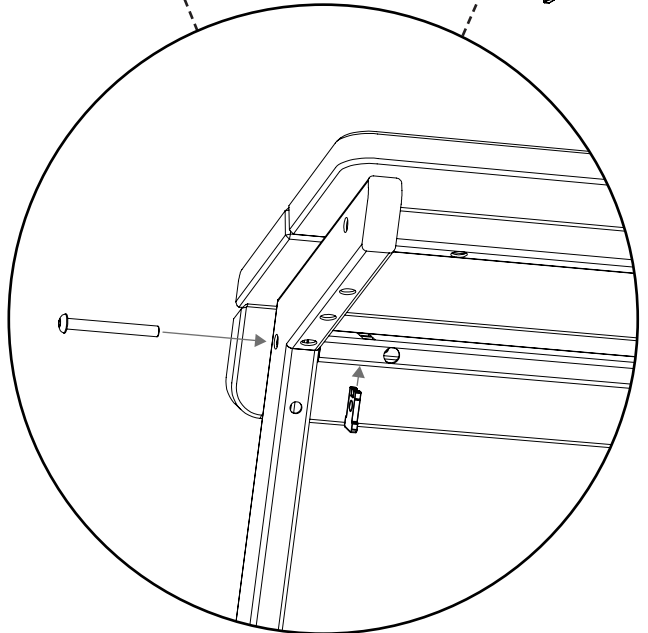
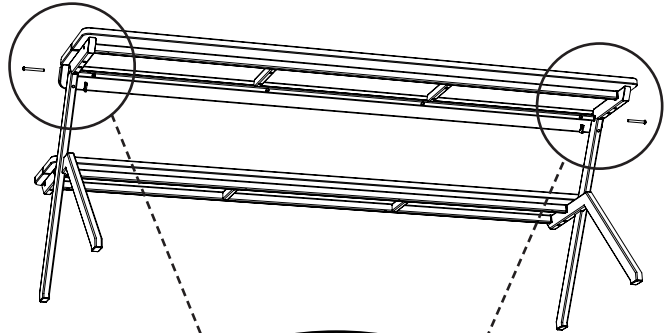
Schuif het lockplaatje door het stalen frame achter de rugleuning en draai hier de M8 x 70 mm bout vanaf de zijkant in vast.

Step 10

Slide the lock plate through the steel frame behind the backrest and fixate with the M8 x 70 mm bolt from the side.

Schritt 10

Schieben Sie die Verriegelungsplatte durch den Stahlrahmen hinter der Rückenlehne und ziehen Sie die M8 x 70 mm Schraube von der Seite fest.



- Gebruik geen accuschroefmachine om de bouten vast te draaien
- Don't use a power drill to fasten the bolts
- Verwenden Sie zum Festziehen der Schrauben keinen Akkuschauber



Step 11

Draai nu ook de andere M8 bout vast in het tafelblad vanaf de zijkant. Gebruik hiervoor de M8 x 50 mm bout, er is geen lockplaatje nodig.

Step 11

Now also tighten the other M8 bolt in the table top from the side. Use the M8 x 50 mm bolt, no lock plate is required for this.

Schritt 11

Ziehen Sie nun auch die andere M8 Schraube in der Tischplatte von der Seite fest. Verwenden Sie für diesen Schritt die M8 x 50 mm Schraube, es wird keine Verriegelungsplatte benötigt.



- Gebruik geen accuschroefmachine om de bouten vast te draaien
- Don't use a power drill to fasten the bolts
- Verwenden Sie zum Festziehen der Schrauben keinen Akkuschauber



Step 12

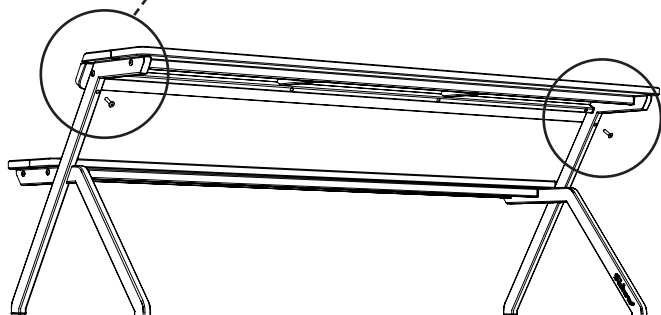
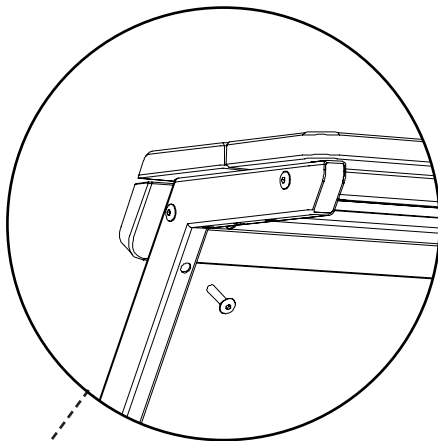
Schroef de bijgeleverde M6 x 60 mm bouten vast in de rugleuning, draai deze goed vast.

Step 12

Screw the supplied M6 x 60 mm bolts into the backrest, tighten securely.

Schritt 12

Befestigen Sie die Rückenlehne mit den beigefügten M6 x 60 mm Schrauben und ziehen Sie diese fest an.



Stap 13

Draai de voorgemonteerde bouten in het tafelblad nu vanaf de onderzijde strak aan.

Let op dat je de goede richting op draait om de bout vast te draaien. Zie de afbeelding hieronder voor de juiste richting.

Step 13

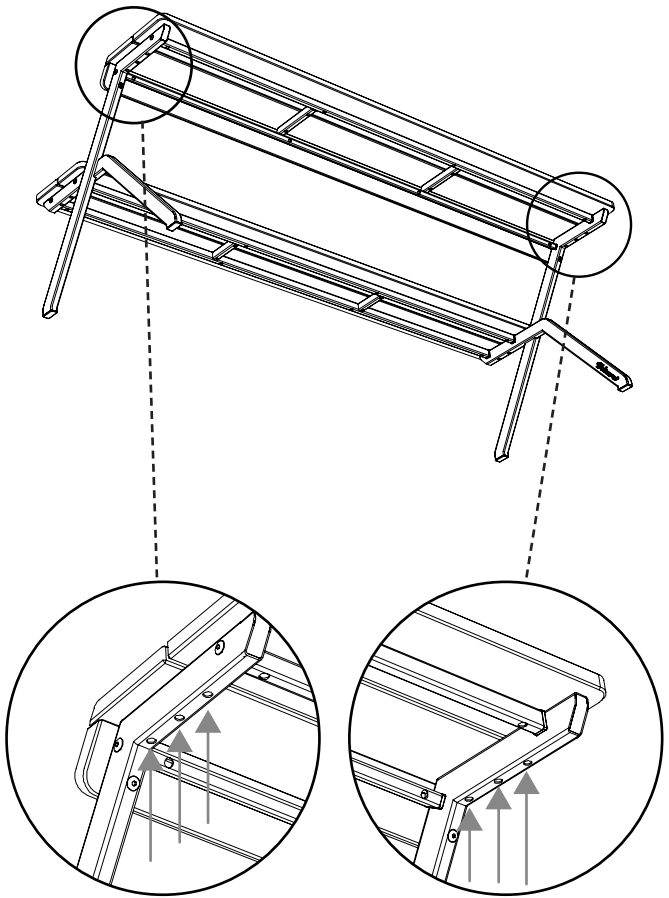
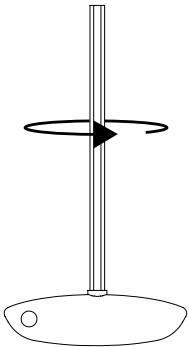
Tightly tighten the pre-assembled bolts in the table top from underneath.

Make sure your turning the right way to tighten the bolt. See the image below for the right direction.

Schritt 13

Ziehen Sie nun die vormontierten Schrauben in der Sitzfläche von unten fest an.

Stellen Sie sicher, dass Sie die Schrauben in die richtige Richtung drehen. Vergleichen Sie dazu das Bild hierunter, um die richtige Richtung zu sehen.



Stap 14 (optioneel)

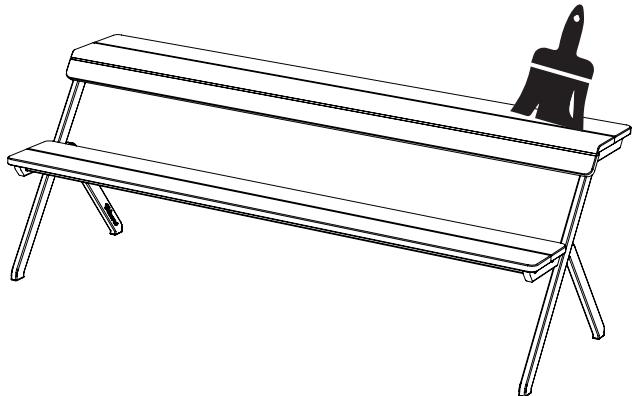
De Tablebench kan eventueel nog behandeld worden met een beits of coating, hierdoor wordt het makkelijker om de tafel schoon te houden. Voor de levensduur is het niet nodig om de tafel te behandelen.

Step 14 (optional)

The Tablebench can be treated with a coating, this makes it easier to keep the table clean. For the lifespan of the table it is not necessary.

Schritt 14 (optional)

Die Tablebench kann eventuell noch mit einer Beize oder einer Glasur behandelt werden. Hierdurch wird es einfacher das Holz sauber zu halten. Für eine Verlängerung der Lebensdauer ist dies nicht notwendig.



WARRANTY

Bedankt voor uw aankoop.

Weltevree levert kwaliteit

Wanneer er iets mis is met uw product hebben wij een standaard garantie van 1 jaar.

Voorwaarden

De klant kan geen beroep doen op de garantie bij schade aan het product wanneer:

- a. de schade een gevolg is van normale slijtage.
- b. de schade een gevolg is van onjuist gebruik.
- c. er geen of onjuist onderhoud is uitgevoerd.
- e. er wijzigingen of reparaties door de klant of door onprofessionele derden zijn gedaan.
- e. de schade is veroorzaakt door brand, bliksem, overstromingen, natuurrampen en ontploffingen.
- f. de schade het gevolg is van enig overheidsvoorschrift inzake de aard of de kwaliteit van de toegepaste materialen.

Contact

Address

Weltevree
Oliemolenhof 110
3812 PB Amersfoort
The Netherlands

Thank you for your purchase.

Weltevree delivers quality

If you encounter something wrong with your product that is caused by a manufacturer's defect, we have a standard 1-year warranty.

Conditions

The customer can not claim the warranty for damages to the product when:

- a. the damage is the result of normal wear and tear.
- b. the damage is the result of misuse.
- c. the product is improper maintained.
- d. the damage is the result of modifications and repairs by the customer or by third unprofessional parties.
- e. the damage is caused by fire, lightning, floods, natural disasters and explosions.
- f. the damage is the result of any government regulation regarding the nature or quality of the materials used.

Telephone

+31 (0) 26 4428 334

E-mail

info@weltevree.nl

Vielen Dank für Ihren Einkauf.

Weltevree liefert Qualität

Gibt es etwas an Ihrem Produkt zu beanstanden, was auf einen Defekt in der Herstellung zurückzuführen ist, gilt eine Herstellergarantie von 1 Jahr.

Bedingungen

Warranty, für Schäden am Produkt, greift nicht wenn:

- a. für normale Gebrauchsspuren und normalen Verschleiß.
- b. Missbrauch.
- c. Das Produkt unsachgemäß gepflegt wurde
- d. Änderungen oder Reparaturen am Produkt, durch den Kunden oder durch Dritte unprofessionell vorgenommen wurden.
- e. Schäden, die durch Feuer, Blitzschlag, Hochwasser, Naturkatastrophen und Explosionen entstanden sind.
- f. Schäden, welche durch staatliche Regulierung in Bezug auf die Art oder die Qualität der verwendeten Materialien entstanden sind.

www.weltevree.nl

 - facebook.com/weltevree

 - twitter.com/weltevree

 - instagram.com/weltevree

 - pinterest.com/weltevreeshop

© Weltevree®

Weltevreë[®]