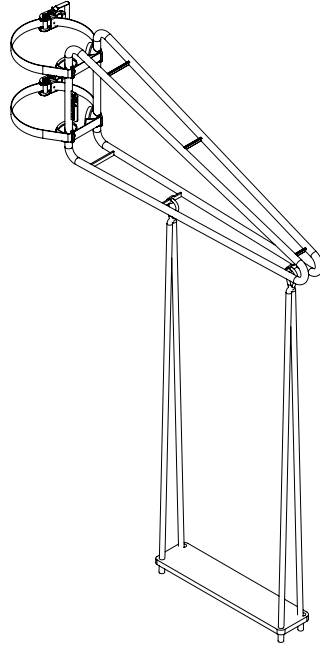


*Weltevree*<sup>®</sup>  
SWING



**PRODUCT  
MANUAL**

# SWING (NL)

by Thor ter Kulve

# (ENG)

# (GER)

## Gefeliciteerd met de aankoop van de Swing.

### Instructies:

Bevestig het frame van de swing met twee mensen aan een paal of sterke boom. De paal of boom moet een minimale diameter van 20 cm hebben. Plaats de bodem van het frame ongeveer twee meter boven de grond. Bevestig eerst de banden aan de bovenkant van het frame. Zorg dat de twee rubbers op de hoogte zitten van de bovenste ringen. Zorg dat een persoon het frame op de plaats houdt en de andere de banden aantrekt. Bevestig vervolgens de tweede band aan de bodem van het frame. Trek de onderste banden erg stevig aan zodat u de bovenste banden kunt afstellen. Zorg dat de rubbers ongeveer op de zelfde hoogte zitten als de banden aan de achterkant van het frame. Bevestig de zitting als het stabiel en recht hangt, door de karabijnhaken te bevestigen aan de ogen aan de onderkant van het frame. Controleer of de Swing stevig is bevestigd door te leunen op de zitting van de schommel. Vergeet niet na een paar dagen de banden opnieuw aan te spannen en dit regelmatig te controleren.

### Waarschuwing

- Het is niet toegestaan de touwen langer te maken dan 1,5 m;
- De Swing is alleen bedoeld voor prive doeleinden;
- De Swing is ontworpen voor buiten gebruik. We adviseren voor ieder;
- Voor ieder gebruik de spanbanden te controleren en indien nodig aan te trekken;
- De Swing is bedoeld voor 1 persoon met een maximum van 100 kg.

## Congratulations on your purchase of the Swing.

### Instructions:

Attach the frame of the Swing with two people to a pole or a firm tree. The pole or tree must have a minimum diameter of 20 cm. Place the bottom of the frame about 2 m above the ground. Make sure that one person keeps the frame at the right height and the other person fastens the straps to the pole or tree. Pay attention to the fact that the four rubber plugs have to approximately be at the height of the two straps at the back of the frame. Fasten the seat, when the frame is stable and straight, by putting the carabiners through the eyes at the bottom of the frame. Test if the swing is attached firmly by strongly leaning on the Swing.

### Warning

- It is not allowed to make the rope longer than 1,5m.
- The swing is exclusively intended for private areas.
- The swing is designed for outdoor use.
- We advise you to check the straps before each use and, if necessary, to tighten them.
- The swing is suitable for 1 person up to a maximum of 100 kg.

## Herzlichen Glückwunsch zum Kauf des Swing.

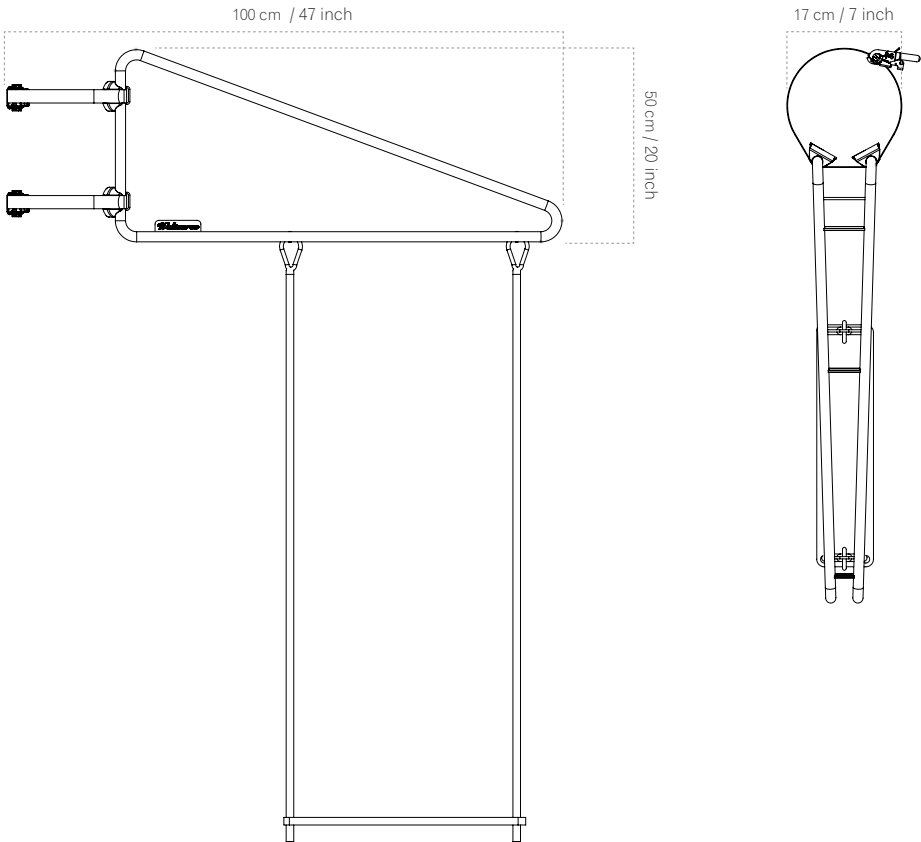
### Gebrauchsanleitung:

Befestigen Sie den Rahmen der Schaukel mit 2 Personen an einem Mast oder einer festen Struktur. Der Pfosten oder ein Baum müssen einen Mindestdurchmesser von 20 cm. Setzen Sie den unteren Rand des Rahmens etwa 200 cm über dem Boden. Sicherstellen, dass eine Person hält den Rahmen in der richtigen Höhe und die andere Person befestigt die Gurte an den Pfosten oder ein Baum. Achten Sie auf die Tatsache, dass die 4 Gummistopfen müssen, etwa auf der Höhe der beiden Laschen an der Rückseite des Rahmens ist. Befestigen des Sitzes, wenn sich der Rahmen stabil und gerade, indem der Karabiner mit den Augen auf dem Boden des Rahmens. Testen Sie, ob die Schaukel ist fest durch stark stützte sich auf die Schaukel befestigt.

### Warnung

- Es ist nicht erlaubt, das Seil länger als 1,5 m zu machen.
- Die Schaukel ist ausschließlich für den privaten Bereich vorgesehen.
- Die Schaukel ist für den Außeneinsatz konzipiert.
- Wir empfehlen Ihnen, die Träger vor jedem Einsatz überprüfen und, falls notwendig, um sie anzuziehen.
- Die Schaukel ist für 1 Person bis zu einer maximalen von 100 kg

# DIMENSIONS & SPECIFICATIONS



## Swing

Ontwerper / Designer  
Thor ter Kulve

Materiaal / Material / Material  
Gecoat staal / Coated steel / lackierter  
Stahl

Kleur / Color / Farbe  
Koraal rood / Coral Red / Coral Rot

Afmetingen / Dimensions /  
Abmessungen

Lengte / Length / ... 120 cm / 47 inch  
Hoogte / Height / ... 50 cm / 20 inch  
Breedte / Width / ... 17 cm / 7 inch

Min. hoogte / Min. height Swing /  
Hinweiß

150 cm / 59 inch

Gewicht / Weight / Gewicht  
10 kg / 22 lbs

Pakket / Delivery / Versand  
In doos / In a box / In einem  
Versandkarton  
(100 x 55 x 23 cm)

Certificering / Certification /  
Zertifikation

EN 71-1:2011/prA2:2012 / EN 71-8:2011

# WARRANTY

## Bedankt voor uw aankoop.

### Weltevree levert kwaliteit

Wanneer er iets mis is met uw product hebben wij een standaard garantie van 2 jaar.

### Voorwaarden

De klant kan geen beroep op de garantie doen indien een gebrek en/of schade aan het product het gevolg is van:

- a. de productgarantie is niet geactiveerd;
- b. normale slijtage;
- c. onjuist gebruik;
- d. niet of onjuist uitgevoerd onderhoud;
- e. wijzigingen of reparaties door de klant of door onprofessionele derden;
- f. schade veroorzaakt door brand, bliksem, overstromingen, natuurrampen en ontploffingen;
- g. schade die het gevolg is van enig overheidsvoorschrift inzake de aard of de kwaliteit van de toegepaste materialen.

### Garantie:

U kunt uw garantie online activeren via

[www.weltevree.nl/warranty](http://www.weltevree.nl/warranty)

[Lees onze Algemene Voorwaarden op:](#)  
[www.weltevree.nl](http://www.weltevree.nl)

## 1.1 Contact

### Address

Weltevree  
Westervoortsedijk 73  
6827 AV Arnhem  
The Netherlands

## Thank you for your purchase.

### Weltevree delivers quality

*If you encounter something wrong with your product that is caused by a manufacturers defect, we have a standard 2-year warranty.*

### Conditions

*The customer can not claim the warranty if a defect and / or damage to the product is the result of:*

- a. the product warranty is not registered*
- b. normal wear and tear;*
- c. misuse;*
- d. improper maintenance;*
- e. modifications or repairs by the customer or by third parties unprofessional;*
- f. damage caused by fire, lightning, floods, natural disasters and explosions;*
- g. damage resulting from any government regulation regarding the nature or quality of the materials used.*

### Warranty:

*You have to register your warranty via our website:*

[www.weltevree.nl/warranty](http://www.weltevree.nl/warranty)

*Please read our General Conditions at*  
*[www.weltevree.nl](http://www.weltevree.nl)*

### Telephone

+31 (0) 26 4428 334

### E-mail

[info@weltevree.nl](mailto:info@weltevree.nl)

## Vielen Dank für Ihren Einkauf.

### Warranty

Weltevree liefert Qualität. Gibt es etwas an Ihrem Produkt zu beanstanden, was auf einen Defekt in der Herstellung zurückzuführen ist, gilt eine 2-Jahres-Hersteller-Garantie.

### Bedingungen

Warranty, für Schäden am Produkt, greift nicht wenn:  
a. die Produktgarantie bei WELTEVREE nicht eingetragen ist.  
b. für normale Gebrauchsspuren und normalen Verschleiß;  
c. Missbrauch;  
Ausgenommen von der Warranty:  
e. Änderungen oder Reparaturen am Produkt, die durch den Kunden oder durch Dritte unprofessionell vorgenommen wurden.  
f. Schäden, die durch Feuer, Blitzschlag, Hochwasser, Naturkatastrophen und Explosionen entstanden sind.  
g. Schäden, welche durch staatliche Regulierung in Bezug auf die Art oder die Qualität der verwendeten Materialien entstanden sind.

### Warranty:

Sie müssen Ihre Warranty online über unsere Website anmelden:

[www.weltevree.nl/warranty](http://www.weltevree.nl/warranty)

Bitte lesen Sie unsere Allgemeinen Geschäftsbedingungen unter  
[www.weltevree.nl](http://www.weltevree.nl)

[www.weltevree.nl](http://www.weltevree.nl)

 - [facebook.com/weltevree](https://facebook.com/weltevree)

 - [twitter.com/weltevree](https://twitter.com/weltevree)

 - [instagram.com/weltevree](https://instagram.com/weltevree)

 - [pinterest.com/weltevreeshop](https://pinterest.com/weltevreeshop)

© Weltevree®

*Weltevree®*  
products  
& experience