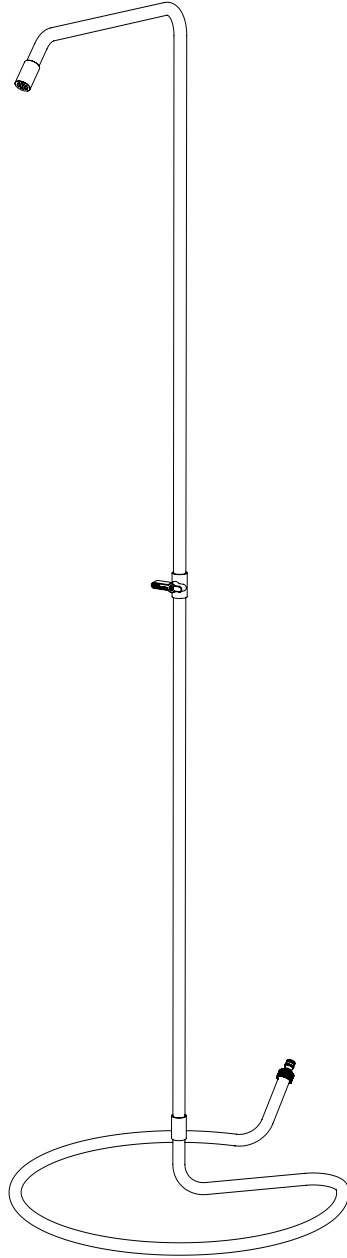


Welteevree[®]
serpentine



PRODUCT MANUAL

**slim
garden
shower for
refreshing
outdoor
moments**

SERPENTINE

by Tom Devrieze

NL

Gefeliciteerd met de aankoop van deze Weltevree Serpentine!

In deze handleiding staat precies beschreven hoe je de Serpentine in elkaar zet. Ook bevat dit document algemene informatie over het product, de garantie en handige tips voor het onderhoud.

De Serpentine is een mobiele tuindouche die volledig is gemaakt van roestvast staal. Hij is gemakkelijk te verbinden met een tuinslang via de speciale tuinslangaanluiting. Daarmee wordt het water voor de douche aangevoerd. De lichte constructie maakt het eenvoudig om de Serpentine te verplaatsen, zodat je overal in de tuin kunt douchen..

ENG

Congratulations on purchasing this Weltevree Serpentine!

In this manual is explained exactly how to assemble your Serpentine. This document contains other helpful information as well, such as information about the product characteristics, warranty and maintenance.

The Serpentine is a garden shower completely made of stainless steel. It has a practical and graceful design which you can easily connect to a garden hose. This connection provides the water for the shower. The feather light construction makes it easy to move the Serpentine around, so you can take a shower wherever you want in the garden.

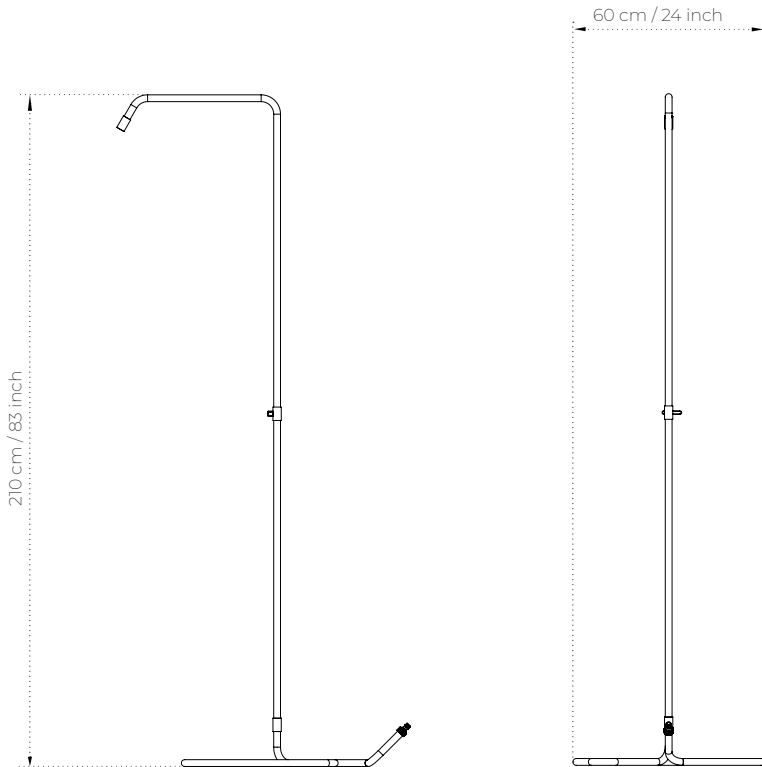
DE

Glückwunsch zum Ihrer Weltevree Serpentine!

Dieses Handbuch beschreibt genau, wie man die Serpentine montiert. Dieses Dokument enthält auch allgemeine Informationen über das Produkt, die Garantie und praktische Tipps für die Wartung.

Die Serpentine ist eine Gartendusche, die komplett aus Edelstahl gefertigt ist. Sie hat ein praktisches und elegantes Design und kann leicht an einen Gartenschlauch angeschlossen werden. Dieser Anschluss liefert das Wasser für die Dusche. Dank der federleichten Konstruktion können Sie die Serpentine leicht verschieben, sodass Sie im Garten, wo immer Sie möchten duschen können.

DIMENSIONS & SPECIFICATIONS



Serpentine

Ontwerper / Designer / Designer
Tom Devrieze

Materiaal / Material / Material
Roestvrij staal /
Stainless steel /
Edelstahl

Afmetingen / Dimensions / Größe
Length 93 cm / 36,6 inch
Width 60 cm / 23,6 inch
Height 212 cm / 83,5 inch

Gewicht / Weight / Gewicht
5 kg / 11 lbs

Levering / Delivery / Lieferung
In doos / In a box / Verpackt
(105 x 64 x 16 cm)

Onderhoud / Maintenance / Wartung

Reinig de Serpentine regelmatig met een zachte doek of een borstel die niet schuurt. Gebruik hierbij een milde zeepoplossing. Voor een betere reiniging kun je eventueel professionele reinigings- en onderhoudsproducten voor roestvast staal gebruiken. Spoel de Serpentine altijd goed af met schoon water na het schoonmaken.

Clean the Serpentine regularly with a soft cloth or non-abrasive brush. Use a mild soap solution. For a thorough cleaning you can use professional stainless steel cleaners or maintenance products. Always rinse the Serpentine after cleaning.

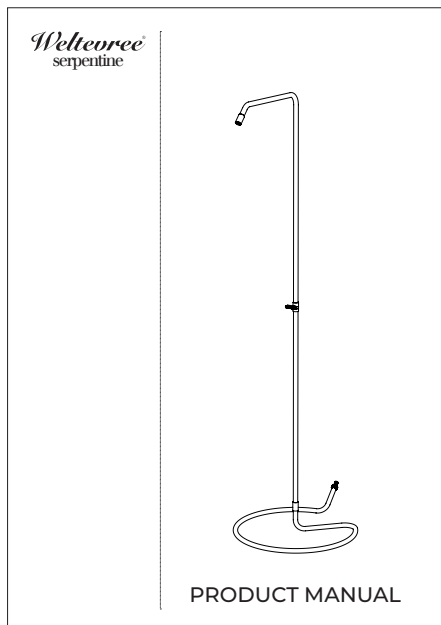
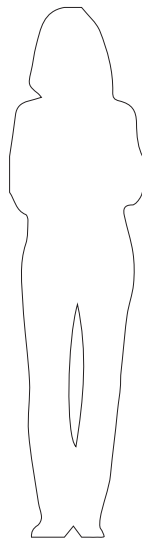
Reinigen Sie die Serpentine regelmäßig mit einem weichen Tuch oder einer Bürste, die nicht reibt. Verwenden Sie eine milde Seifenlösung. Zur besseren Reinigung können Sie professionelle Reinigungs- und Pflegemittel für Edelstahl verwenden. Spülen Sie die Serpentine nach der Reinigung immer mit klarem Wasser ab.

Benodigheden:
1 persoon, Handleiding

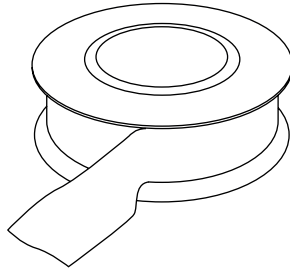
Necessities:
1 person, Manual

Voraussetzungen:
1 Person, Anleitung

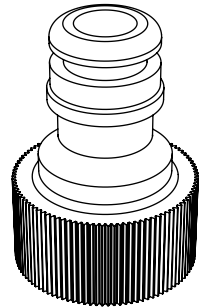
MANUAL



Onderdelen in het zakje /
Parts in the bag /
Teile in der Tasche



1x
Teflontape /
Teflonband /
Teflon tape

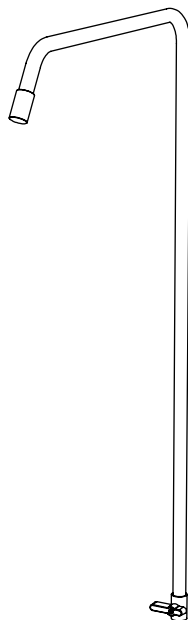


1x
Tuinslangaanluiting /
Garden hose connection /
Gartenschlauchanschluss

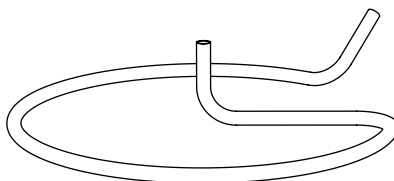
Losse onderdelen /
Seperate parts /
Separate Teile



1x
Douchedeel midden /
Shower part middle /
Duschteil mitte



1x
Bovenste douchedeel /
Upper shower part /
Duschteil oben



1x
Onderste douchedeel /
Lower shower part /
Duschteil Fuß

Teflontape aanbrengen

Voordat de Serpentine in elkaar wordt gezet, is het belangrijk op elke schroefdraad teflontape aan te brengen. Dit voorkomt lekkage.

Hoe aan te brengen

Pak het onderdeel in de linkerhand en wikkel de teflontape, met de klok mee, strak om het schroefdraad. Draai de tape 3 à 4 keer om het schroefdraad heen.

Het onderdeel is nu gereed voor gebruik in de Serpentine.

Apply teflon tape

Before assembling the Serpentine Teflon tape should be applied to each thread. This helps to get a watertight seal on the threaded pipe joints.

How to apply

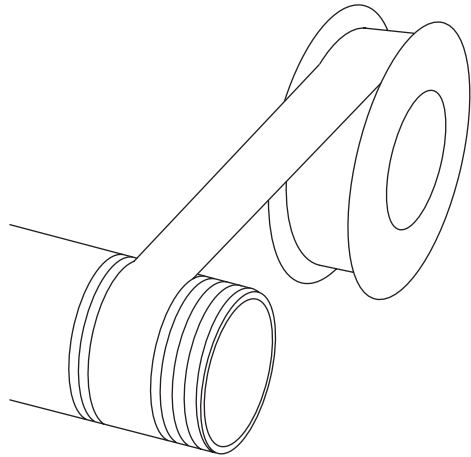
Take the part in your left hand and wrap the Teflon tape in a clockwise direction tightly around each thread. Run the tape 3 to 4 times around the thread.

Teflonband auftragen

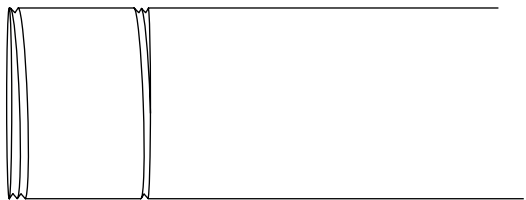
Während der Montage der Serpentine muss jedes Gewinde mit Teflonband versehen werden. Dies verhindert undichte Stellen.

Wie auftragen

Nehmen Sie das Teil in die linke Hand und wickeln Sie das Teflonband im Uhrzeigersinn fest um das Gewinde. Wickeln Sie das Band 3 bis 4 Mal um das Gewinde.



Aanbrengen / Apply / Auftragen



Klaar / Ready / Fertig

Stap 1

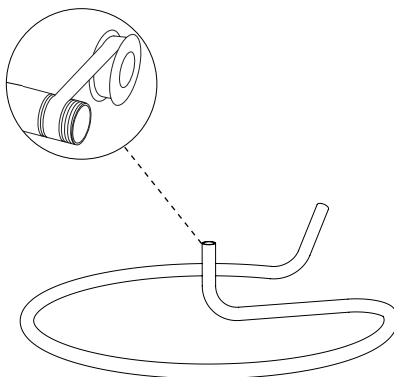
Plaats het onderste douchedeel op een vlakke ondergrond. Wikkel de teflontape over de schroefdraad zoals eerder aangegeven in de handleiding

Step 1

Place the lower shower part on a flat surface. Apply the Teflon tape to the thread as explained earlier.

Schritt 1

Stellen Sie das Duschteil Fuß auf eine ebene Fläche. Wickeln Sie das Teflonband in der zuvor angegebenen Weise um das Gewinde..



Let op! Draai de onderdelen niet te strak op elkaar, het teflon kan dan scheuren.

Attention! Do not tighten the parts too tightly, the Teflon may tear.

Vorsicht! Ziehen Sie die Teile nicht zu fest an, das Teflon kann reißen.

Stap 2

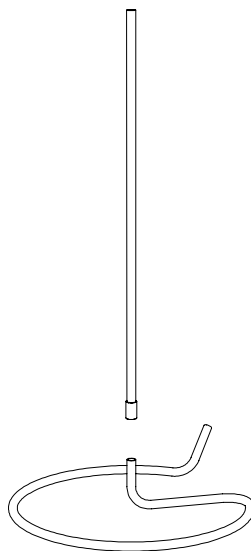
Schroef het middelste douchedeel vast op het onderste douchedeel. Zorg dat er geen teflontape zichtbaar blijft

Step 2

Screw the middle shower part onto the lower shower part.

Schritt 2

Schrauben Sie das mittlere Duscheteil auf den unteren Teil der Dusche.





Let op! Draai de onderdelen niet te strak op elkaar, het teflon kan dan scheuren.

Attention! Do not tighten the parts too tightly, the Teflon may tear.

Vorsicht! Ziehen Sie die Teile nicht zu fest an, das Teflon kann reißen.

Step 3

Wikkel de teflontape om de schroefdraad van het middelste douchedeel en schroef het bovenste douchedeel vast op de schroefdraad.

Step 3

Apply the Teflon tape on the thread of the middle shower part and screw the upper shower part on to it.

Schritt 3

Wickeln Sie das Teflonband über das Gewinde des Duschteils mitte und schrauben Sie das Duschteil oben darauf.

Step 4

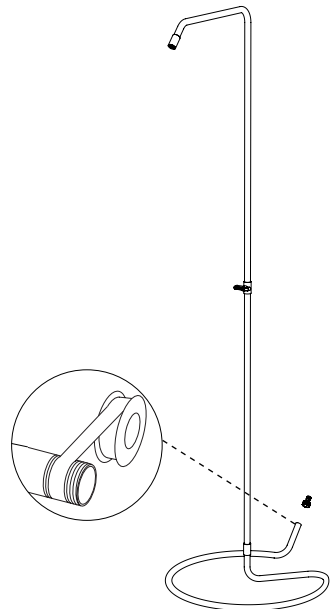
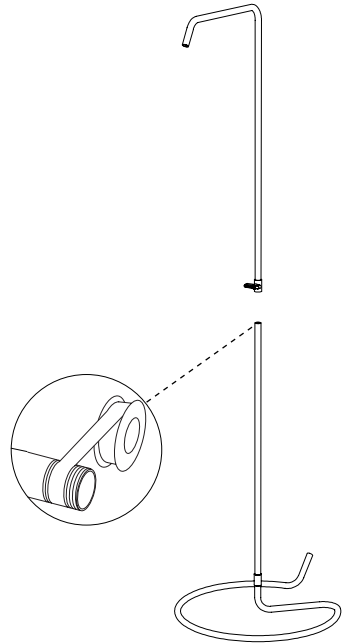
Wikkel de teflontape over de schroefdraad van het douchedeel voet en schroef de tuinslang aansluiting er op.

Step 4

Wrap the Teflon tape over the thread of the shower part foot and screw the garden hose connection onto it.

Schritt 4

Wickeln Sie das Teflonband über das Gewinde des Duschteilfußes und schrauben Sie den Gartenschlauchanschluss darauf.



Stap 5

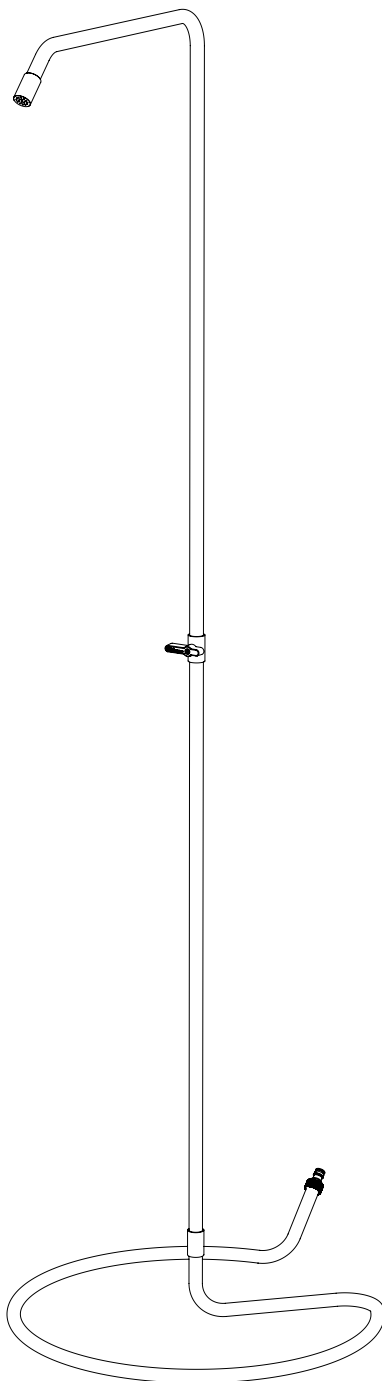
De Serrentine is nu klaar voor gebruik. Vanaf nu kan je op elke plek in de tuin genieten van een verfrissende douche.

Step 5

The Serrentine is now ready for use. Now you can enjoy a refreshing shower at any spot in your garden.

Schritt 5

Die Serrentine ist jetzt einsatzbereit. Jetzt können Sie an jeder Stelle im Garten eine erfrischende Dusche genießen.



WARRANTY

Bedankt voor uw aankoop!

Weltevree levert kwaliteit

Wij bieden standaard een garantie van 1 jaar op problemen veroorzaakt door productiefouten.

Voorwaarden

De klant kan geen beroep doen op de garantie bij schade aan het product wanneer:

- de schade een gevolg is van normale slijtage.
- de schade een gevolg is van onjuist gebruik
- er geen of onjuist onderhoud is uitgevoerd.
- er wijzigingen of reparaties door de klant of door onprofessionele derden zijn gedaan.
- de schade is veroorzaakt door brand, bliksem, overstromingen, natuurrampen en ontploffingen.
- de schade het gevolg is van enig overheidsvoorschrift inzake de aard of de kwaliteit van de toegepaste materialen.

Algemene voorwaarden

Raadpleeg voor meer informatie onze algemene voorwaarden op: <https://www.weltevree.eu/nl/general-conditions/>

1.1 Contact

Address

Weltevree
Oliemolenhof 110
3812 PB Amersfoort
The Netherlands

Thank you for your purchase!

Weltevree delivers quality

If you encounter any issues with your product that are caused by a manufacturers defect, we offer a standard 1-year warranty.

Conditions

The customer can not claim the warranty for damages to the product when:

- the damage is the result of normal wear and tear.
- the damage is the result of misuse.
- the product is improper maintained.
- the damage is the result of modifications and repairs by the customer or by third unprofessional parties.
- the damage is caused by fire, lightning, floods, natural disasters and explosions.
- the damage is the result of any government regulation regarding the nature or quality of the materials used.

General conditions

For more information please read our general conditions at: <https://www.weltevree.eu/general-conditions/>

Telephone

+31 (0) 33 2037037

E-mail

info@weltevree.nl

Vielen Dank für Ihren Einkauf!

Weltevree liefert Qualität

Gibt es etwas an Ihrem Produkt zu beanstanden, was auf einen Defekt in der Herstellung zurückzuführen ist, gilt ein 1 Jahre Hersteller Garantie.

Bedingungen

Die Garantie für Schäden am Produkt greift nicht bei:

- Normalen Gebrauchsspuren und normalem Verschleiß.
- Entstandenem Schaden durch unsachgemäßem Gebrauch.
- Schäden durch unsachgemäße Pflege.
- Änderungen oder Reparaturen die am Produkt durch Sie oder unprofessionelle Dritte vorgenommen wurden
- Schäden, die durch Feuer, Blitzzschlag, Hochwasser, Naturkatastrophen und Explosionen entstanden sind.
- Schäden, welche durch staatliche Regulierung in Bezug auf die Art oder die Qualität der verwendeten Materialien entstanden sind.

Allgemeinen

Geschäftsbedingungen

Weitere Information finden Sie in unsere Allgemeinen Geschäftsbedingungen unter: <https://www.weltevree.eu/de/agb/>

www.weltevree.nl

 - facebook.com/weltevree

 - twitter.com/weltevree

 - instagram.com/weltevree

 - pinterest.com/weltevreeshop

© Weltevree®

‘activating
people & places’
— *Weltevree*®