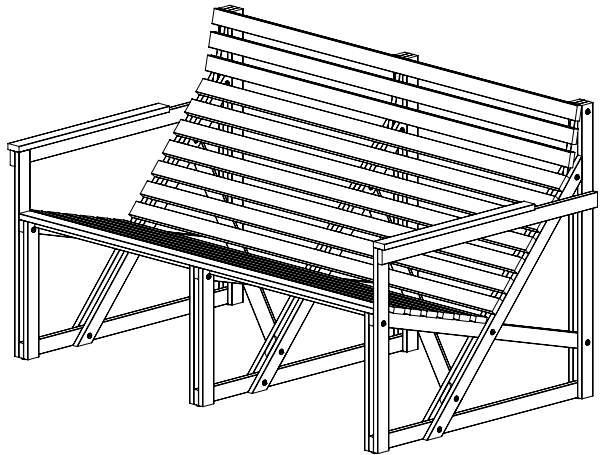


Weltevree[®]
PATIOBENCH
2-3 SEATER



PRODUCT
MANUAL

PATIOBENCH

by Bertjan Pot

NL : Gefeliciteerd met uw Weltevree Patiobench!

De Patioset geeft een bijzondere invulling van iedere (buiten)ruimte. Het meubilair - gemaakt van Accoya® hout - is duurzaam, onderhoudsvriendelijk, hoogstaand in vormgeving en heeft een luxe uitstraling. Het kleurenpalet past zowel in een natuurlijke als in een stedelijke omgeving, binnen- en buitenshuis.

ENG : Congratulations with your Weltevree Patiobench!

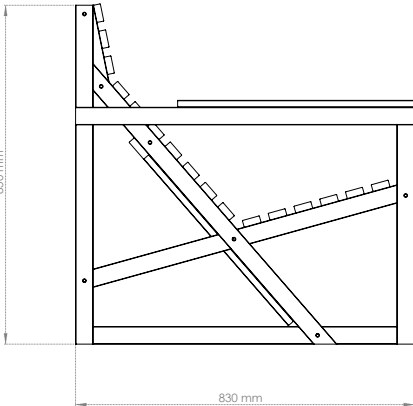
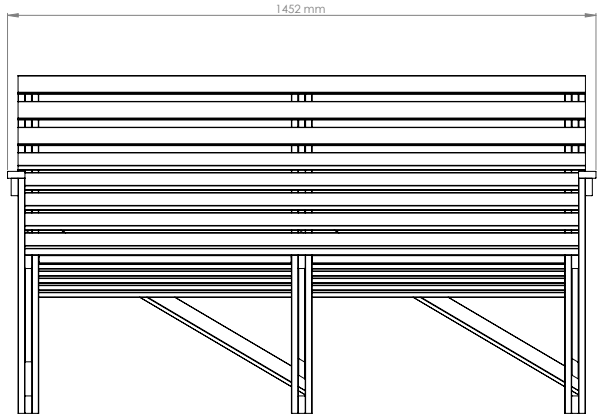
The Patioset is an extraordinary and functional interpretation of each (outer) space. The furniture - made of Accoya® wood - is durable, easy to maintain, with a high quality in design and a luxurious look. The color palette fits into natural and urban environments, both indoors or outdoors

DE: Glückwunsch zum Ihrer Weltevree Patiobench!

Die Patioset gibt eine besondere Interpretation jedes (äußeren) Raum. Die Möbel - aus Accoya® Holz – ist langlebig, wartungsarm, hat eine hohe Qualität in Design und verfügt über eine luxuriöse Optik. Die Farbpalette passt in sowohl natürlichen als auch in einer städtischen Umgebung, drinnen oder draußen.

AN ICONIC SET WITH MODERN COMFORT

DIMENSIONS & SPECIFICATIONS



Patiobench 2-3 seater

Ontwerper / Designer / Konstrukteur
Bertjan Pot

Materiaal / Material / Material
Accoya® hout / Accoya® wood /
Accoya® holz

Afmetingen / Dimensions / Größe
Length 83 cm / 207.5 inch
Width 145 cm / 362 inch
Height 83 cm / 207.5 inch

Gewicht / Weight / Gewicht
18 kg / 40 lbs

Levering / Delivery / Lieferung
In doos / In a box / in Feld
(146 x 93 x 15 cm)

Onderhoud / Maintenance / Wartung
Spuut de Patioset twee keer per jaar in met schoonmaakazijn en laat dit drie dagen intrekken. Hierna kan de Patioset gereinigd worden met water en een borstel. Geen hogedrukreiniger gebruiken voor het schoonmaken van uw Patioset.

Spray the Patioset twice a year with cleaning vinegar and let it stand for three days, after this you can clean the Patioset with a brush and water. Do not use a pressure washer to clean your Patioset.

Sprühen Sie den Patioset zweimal im Jahr mit Essig und lassen Sie es für drei Tage stehen. Danach kann der Patioset mit Wasser und einer Bürste

gereinigt werden. Verwenden Sie keinen Hochdrukreiniger um die Patioset zu reinigen.

Extra / Extra / Zusätzlich
Lange levensduur
Natuurlijke schoonheid van hout
Niet giftig
Uit duurzaam beheerde bossen

*Outstanding durability
Naturally beautiful wood
Non-toxic and recyclable
From sustainable sources*

Hervorragende duurzaamheid
Natürlich schönes holz
Ungiftig und recyclebar
Aus nachhaltiger forstwirtschaft

MANUAL

Benodigdheden:

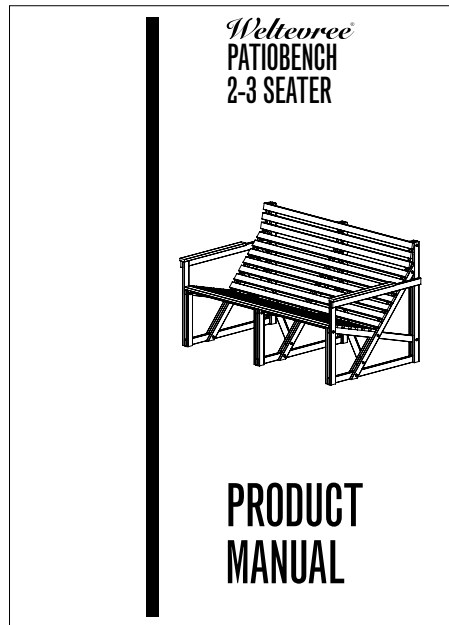
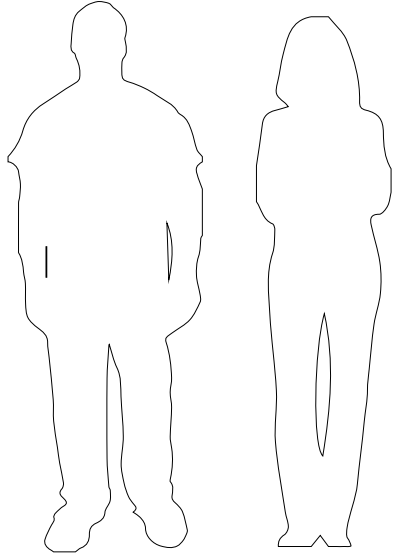
2 personen, Handleiding

Necessities:

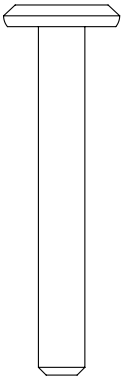
2 persons, Manual

Voraussetzungen:

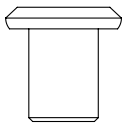
2 Personen, Anleitung



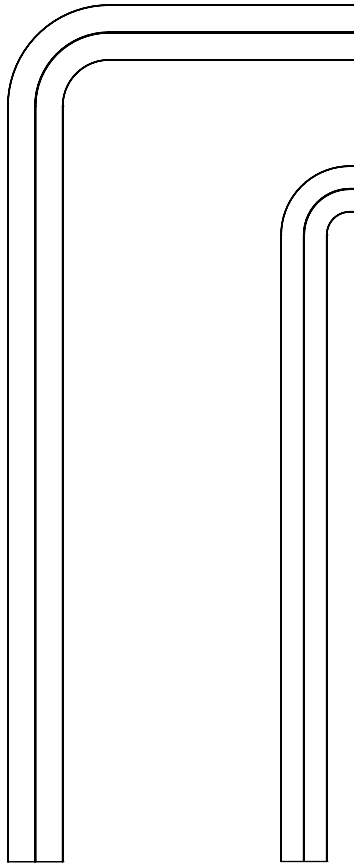
Onderdelen kleine doos /
Parts in small box /
Teile in kleine Box



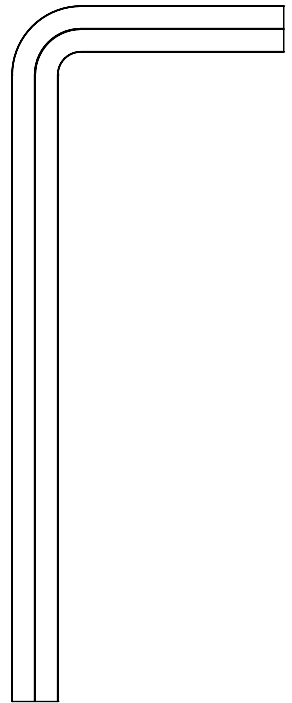
22x
Bout /
Bolt /
Bolzen



22x
Moer /
Nut /
Nuss



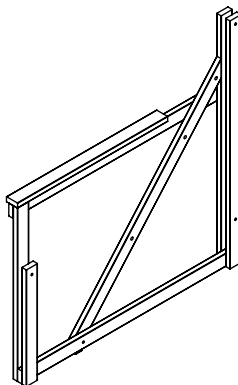
5 mm Inbusleutel of accu-
boormachine met 5 mm inbusbitje /
5 mm Hex key or cordless drill with
5mm hex bit / 5 mm Inbus-Schlüssel
oder Akku-Bohrschrauber mit 5 mm
Inbus-schraube



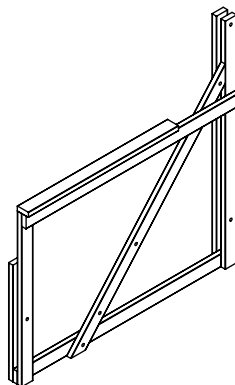
4 mm Inbusleutel of accu-
boormachine met 4mm inbusbitje /
4 mm Hex key or cordless drill with
4 mm hex bit / 4 mm Inbus-Schlüs-
sel oder Akku-Bohrschrauber mit 4
mm Inbus-Schraube

Onderdelen grote doos /
Parts in big box /
Teile in großen Box

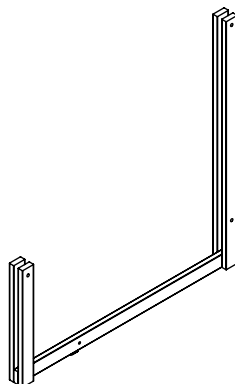
1x
Rechter armleuning / *Right armrest* /
Rechter Armlehne



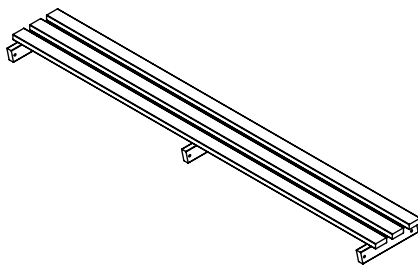
1x
Linker armleuning / *Left armrest* / Linker
Armlehne



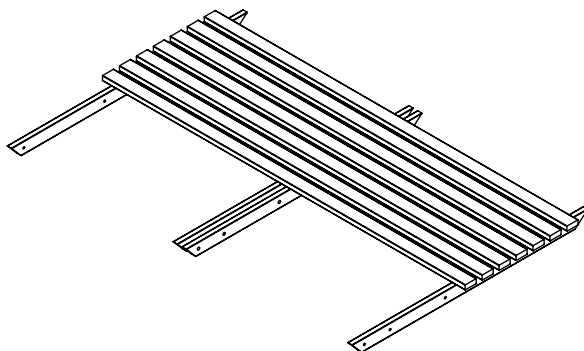
1 x
Zittingsteun / *Seat support* / Sitzstütze



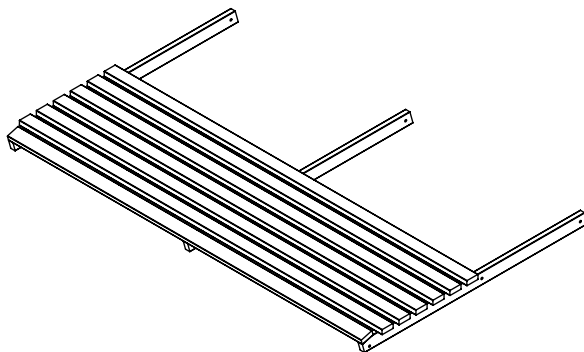
1 x
Hoofdsteen / *Headrest* / Kopfstütze



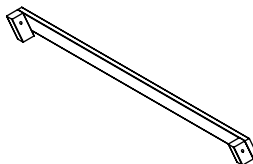
1 x
Rugleuning / *Backrest* / Rückenlehne



1 x
Zitting / *Seat* / Sitz



2x
Constructielat / *Construction slat* /
Konstruktion Latten



Let op:

Draai de bouten en moeren niet direct volledig vast. Doe dit wanneer de Patiobench volledig geassembleerd is.

Note:

Do not fully tighten the bolts and nuts directly. Do this when the Patiobench is fully assembled.

Anmerkung:

Nicht vollständig die Schrauben und Muttern anziehen. Tun Sie dies, wenn der Patiobench vollständig zusammengebaut ist.

Stap 1

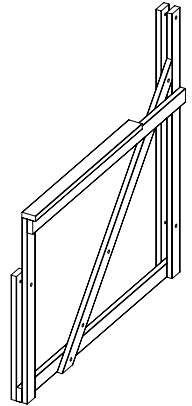
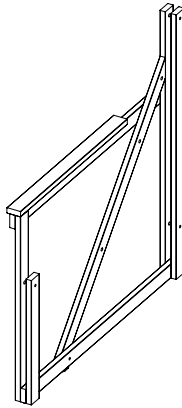
Plaats de rechter en linker arMLEuning rechtop naast elkaar.

Step 1

Place the right and left armrest upright next to each other.

Schritt 1

Legen Sie den rechten und den linken Armlehnen aufrecht nebeneinander .

**Stap 2**

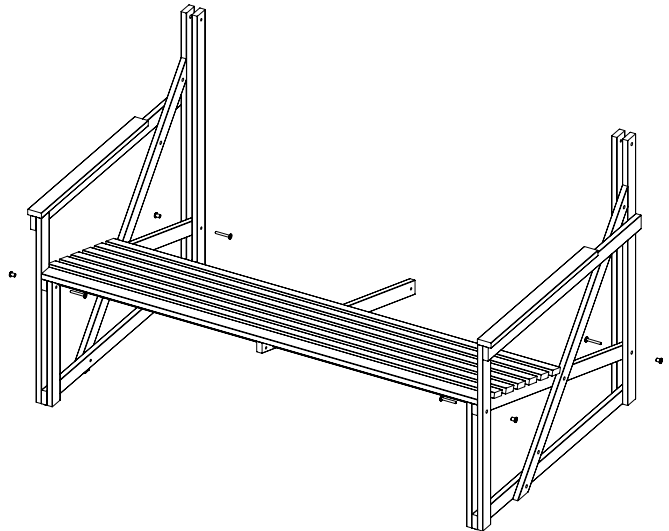
Plaats de zitting tussen de arMLEuningen en bevestig met bouten en moeren.

Step 2

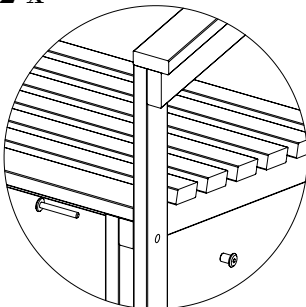
Place the seat between the armrests and fasten with nuts and bolts.

Schritt 2

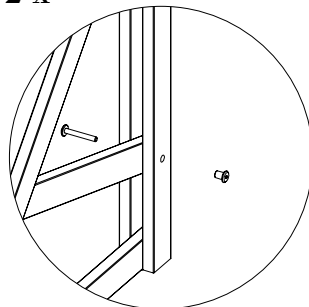
Setzen Sie den Sitz zwischen den Armlehnen und befestig mit Schrauben und Muttern.



2 x



2 x



Stap 3

Plaats de zitting steun onder de zitting en bevestig met bouten en moeren.

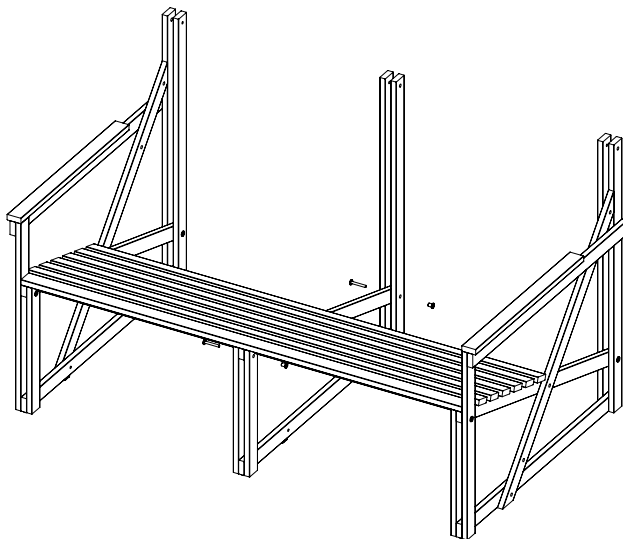
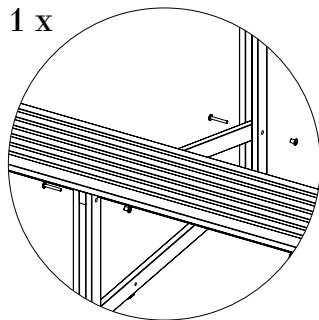
Step 3

Place the seat support underneath the seat and fasten with bolts and nuts.

Schritt 5

Legen Sie die Sitzstütze unter dem Sitz und befestigen Sie diese mit Schrauben und Muttern.

1 x



Stap 4

Ga achter de bank staan en schuif de rugleuning voorzichtig tussen de armleuningen naar beneden. Bevestig met bouten en moeren.

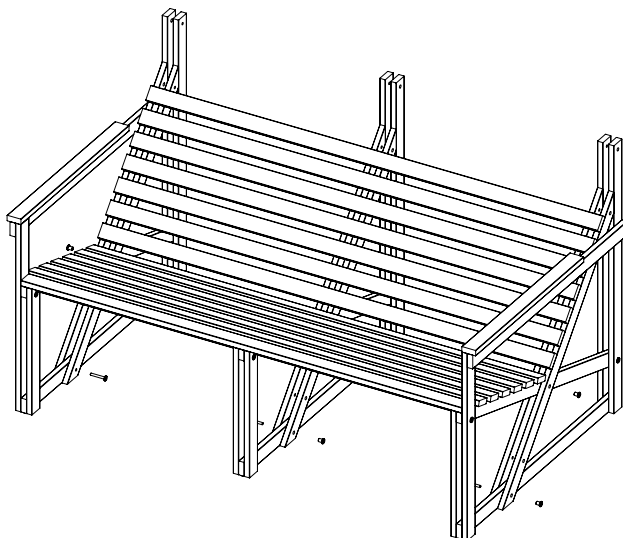
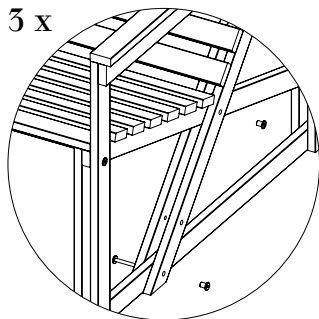
Step 4

Stand behind the bench and slide down the backrest careful between the armrests down. Fasten with nuts and bolts.

Schritt 5

Stehen Sie hinter dem Bank und schieben Sie die Rückenlehne ruhig zwischen den Armlehnen nach unten. Befestigen mit Schrauben und Muttern.

3 x



Stap 5

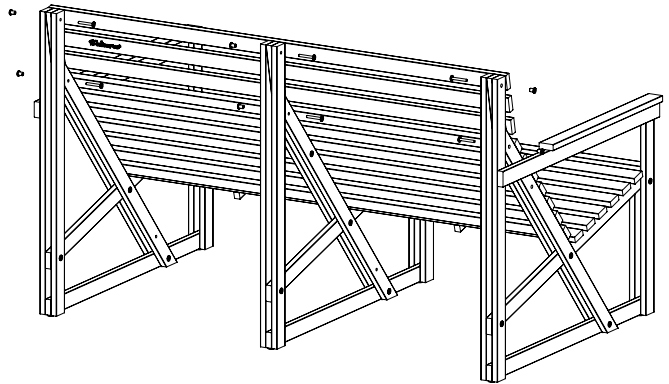
Schuif de hoofdsteun vanaf de bovenzijde van de stoel voorzichtig tussen de leuningen naar beneden. Bevestig met bouten en moeren.

Step 5

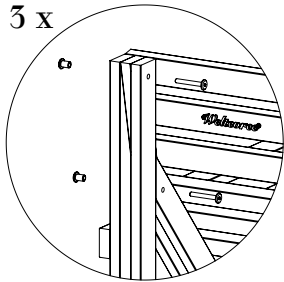
Slide down the headrest from the top of the chair carefully between the armrests down. Fasten with nuts and bolts.

Schritt 5

Schieben Sie die Kopfstütze von der Spitze des Stuhls sorgfältig zwischen dem Armlehnen nach unten. Befestigen mit Schrauben und Muttern.



3 x



Stap 6

Plaats de constructielatten diagonaal tussen de zijpanelen en de zittingsteun. Het langere blokje op de constructielatten aan de bovenzijde.

Step 6

Place the construction slats diagonally between the side panels and the seat support. The bigger block on the construction slats should be at the upper side.

Schritt 6

Legen Sie die Verbindungsplatten diagonal zwischen den Seitenplatten. Der lange Block auf der Konstruktion Latten sollte an der oberen Seite sein.

Let op:

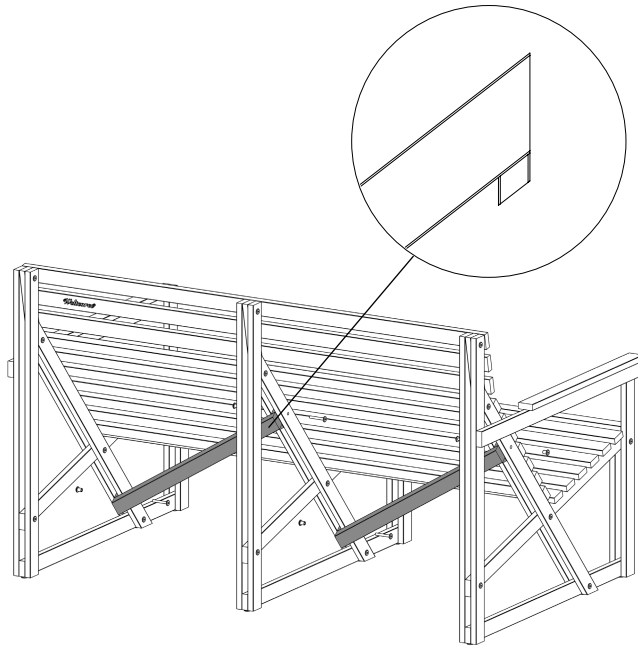
Draai nu alle bouten en moeren goed aan.

Note:

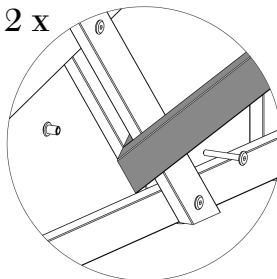
Now tighten all nuts and bolts securely.

Anmerkung:

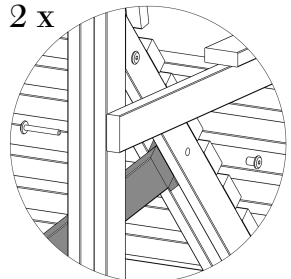
Ziehen Sie alle Schrauben und Muttern fest.



2 x



2 x



WARRANTY

Bedankt voor uw aankoop.

Weltevree levert kwaliteit

Wanneer er iets mis is met uw product hebben wij een standaard garantie van 2 jaar.

Voorwaarden

De klant kan geen beroep doen op de garantie bij schade aan het product wanneer:

- de productgarantie niet is geregistreerd.
- de schade een gevolg is van normale slijtage.
- de schade een gevolg is van onjuist gebruik.
- er geen of onjuist onderhoud is uitgevoerd.
- er wijzigingen of reparaties door de klant of door onprofessionele derden zijn gedaan.
- de schade is veroorzaakt door brand, bliksem, overstromingen, natuurrampen en ontploffingen.
- de schade het gevolg is van enig overheidsvoorschrift inzake de aard of de kwaliteit van de toegepaste materialen.

Garantie:

U kunt uw garantie online activeren via:

www.weltevree.nl/warranty

[Lees onze Algemene Voorwaarden op:](#)
www.weltevree.nl

1.1 Contact

Address

Weltevree
Westervoortsedijk 73
6827 AV Arnhem
The Netherlands

Thank you for your purchase.

Weltevree delivers quality

If you encounter something wrong with your product that is caused by a manufacturers defect, we have a standard 2-year warranty.

Conditions

The customer can not claim the warranty for damages to the product when:

- the product warranty is not registered.
- the damage is the result of normal wear and tear.
- the damage is the result of misuse.
- the product is improper maintained.
- the damage is the result of modifications and repairs by the customer or by third unprofessional parties.
- the damage is caused by fire, lightning, floods, natural disasters and explosions.
- the damage is the result of any government regulation regarding the nature or quality of the materials used.

Warranty:

You have to register your warranty via our website:

www.weltevree.nl/warranty

[Please read our General Conditions at](#)
www.weltevree.nl

Telephone

+31 (0) 26 4428 334

E-mail

info@weltevree.nl

Vielen Dank für Ihren Einkauf.

Weltevree liefert Qualität

Gibt es etwas an Ihrem Produkt zu beanstanden, was auf einen Defekt in der Herstellung zurückzuführen ist, gilt eine 2 Jahre Hersteller-Garantie.

Bedingungen

Warranty, für Schäden am Produkt, greift nicht wenn:

- die Produktgarantie bei Weltevree nicht eingetragen ist.
- für normale Gebrauchsspuren und normalen Verschleiß.
- Missbrauch.
- Änderungen oder Reparaturen am Produkt, durch den Kunden oder durch Dritte unprofessionell vorgenommen wurden.
- Schäden, die durch Feuer, Blitzschlag, Hochwasser, Naturkatastrophen und Explosionen entstanden sind.
- Schäden, welche durch staatliche Regulierung in Bezug auf die Art oder die Qualität der verwendeten Materialien entstanden sind.

Warranty:

Sie müssen Ihre Garantiebeginn online über unsere Website anmelden:

www.weltevree.nl/warranty

[Bitte lesen Sie unsere Allgemeinen Geschäftsbedingungen unter:](#)
www.weltevree.nl

www.weltevree.nl

 facebook.com/weltevree

 twitter.com/weltevree

 instagram.com/weltevree

 pinterest.com/weltevreeshop

© Weltevree®

Weltevreë[®]
products
& experience