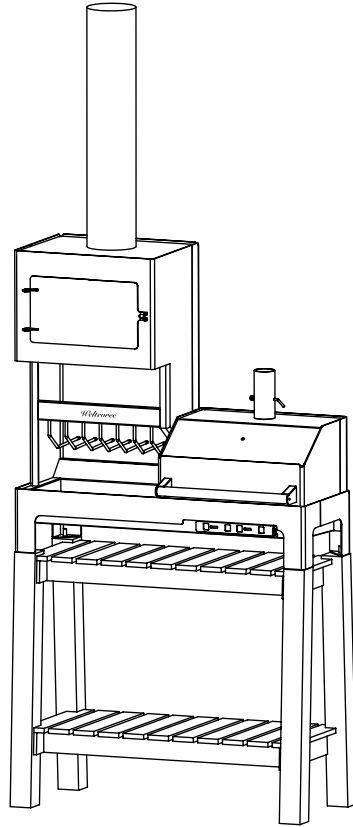


*Wettevree*<sup>®</sup>  
OUTDOOROVEN XL



**PRODUCT  
MANUAL**

# OUTDOOROVEN XL (NL)

door Vanhoffontwerpen

## **Gefeliciteerd met uw aankoop van de Outdooroven XL**

Deze handleiding levert u technische informatie en beschrijft de functies van de Outdooroven XL. Dit houtgestookte fornuis heeft een grote BBQ grill en kan gebruikt worden als rookkast. Deze buitenkeuken heeft een grote afsluitbare oven, voor het bakken van pizza's. De vuurkorf is voor de productie van houtskool, om op de BBQ'en.

## **Waarschuwing**

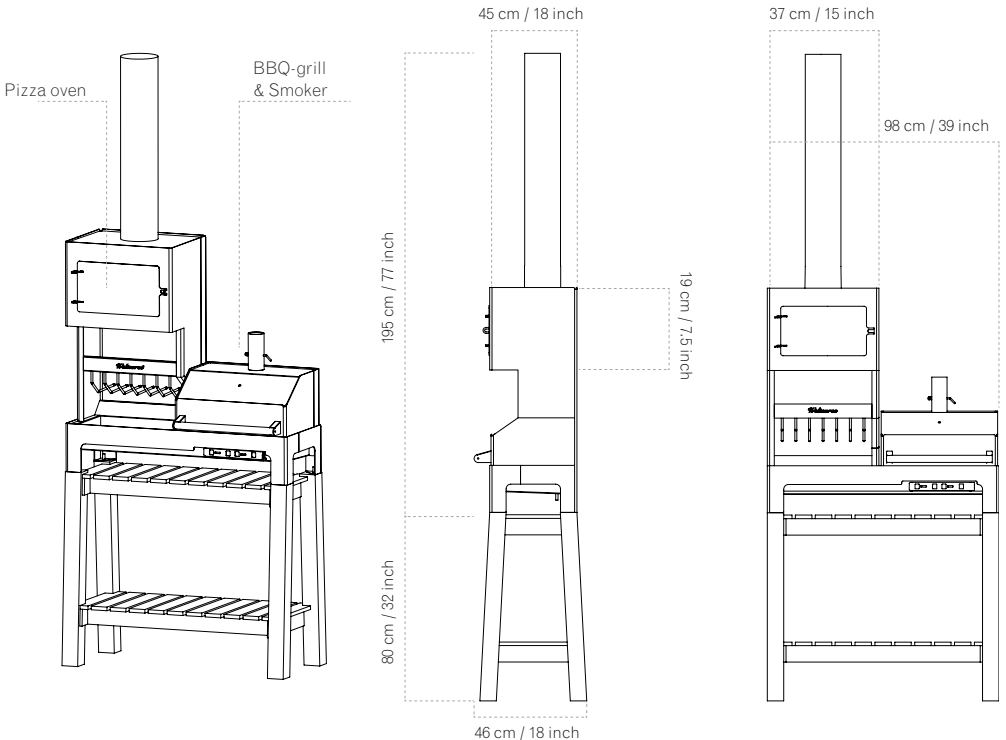
Lees aandachtig de volgende instructies en bewaar deze handleiding voor toekomstig gebruik.

- De oven is uitsluitend bestemd voor gebruik buitenshuis.
- Gebruik de oven niet in een overdekte ruimte, garage of een andere gesloten ruimte.
- Gebruik alleen op een stabiele, stevige en vlakke ondergrond.
- Uit de buurt van houten hekken of overhangende bomen.
- Niet binnen 1 meter van brandbare structuur of onder een brandbaar oppervlak te gebruiken.
- Gebruik geen alcohol of benzine voor stoken of heropstoken! Gebruik alleen aanstekers die voldoen aan uw lokale nationale normen.
- Verplaats de oven niet tijdens de stoken; deze zal zeer heet worden.
- Laat de oven niet branden zonder toezicht.
- Houd kinderen en huisdieren uit de buurt.
- Wees voorzichtig met het hanteren van de oven tijdens het gebruik. Alle onderdelen zijn heet.
- Zorg ervoor dat de oven is afgekoeld voordat u de as verwijderd.
- Wijziging aan de Outdooroven kunnen gevaarlijk zijn. Ook vervalt de garantie.
- Als u de instructies in deze handleiding niet volgt, kan dit leiden tot ernstig letsel of materiële schade.

## **Materiaal**

Kenmerkend aan weervast staal is dat de corrosieproducten op langere termijn, onder bepaalde omstandigheden, een afsluitende laag vormen. Afhankelijk van het klimaat waaraan het materiaal wordt blootgesteld brengt die laag het corrosieproces in meer of mindere mate tot stilstand. Door deze eigenschap is een afzonderlijke conservering niet nodig en kan het roestige, ruige oppervlak in het zicht blijven. Een belangrijke voorwaarde voor de vorming van deze beschermende laag is blootstelling aan 'weer en wind': weervast staal moet kunnen drogen, anders is de corrosiesnelheid gelijk aan die van gewoon staal. De corrosie van weervast staal is in de eerste jaren gelijk aan de van koolstofstaal. In deze periode vormt zich de afsluitende laag. De tijdsduur tot stabilisatie van de staalhuid hangt af van de corrosiviteit van de omgeving. In een industriële omgeving verloopt dit proces sneller dan in een landelijke omgeving. De vorming van de patina duurt gemiddeld drie jaar. Tijdens deze eerste jaren komt er roestwater van de constructie af en kunnen er roestplakken loslaten; daarna stopt dit.

# DIMENSIONS & SPECIFICATIONS



## Outdooroven XL

Designer  
Vanhoffontwerpen

Gewicht  
70 kg /

Levering  
Wordt geleverd met een RVS grill rekje, kooksteen, thermometer voor het rook gedeelte en een houtskool hulpmiddel. Onderstel, pizzaschep en thermometer voor de oven zijn los verkrijgbaar.

Onderhoud  
Schep de as uit de oven met een schep. Verwijderde roest komt terug. Het grill rekje schoonmaken met water en zeep

alvorens op te bergen. Maak de pizza steen schoon met heet water en een neutraal schoonmaakmiddel.

Houtskool productie  
De houtskooltjes die door de vuurkorf heen vallen schuif je naar het BBQ - grill gedeelte, zodat deze wordt verwarmd. Op de grill is het mogelijk om heerlijke maaltijden te bereiden, zoals vlees en vis. Wanneer de klep geopend is kan het gebruikt worden als BBQ en als het gesloten is als roker.

BBQ-grill & Smoker  
De BBQ heeft een in hoogte verstelbaar RVS rooster om op te grillen. Je kunt vlees of vis roken door de grote kap te sluiten.

Pizza Oven XL  
Boven de vuurkorf bevindt zich een grote afsluitbare oven met een speciale vuurvaste steen voor het bakken van pizza's en andere ovensgerechten.

Recepten  
vind alle recepten op onze website:  
[www.weltevree.nl](http://www.weltevree.nl)

Accessoires  
Er zijn verschillende accessoires verkrijgbaar voor de Outdooroven XL. Zoals een houten onderstel, pizza schep, chimney cowl en thermometer. Zie onze website: [weltevree.nl](http://weltevree.nl)

# OUTDOOROVEN XL (EN)

by Vanhoffontwerpen

## **Congratulations on your purchase of the Outdooroven XL**

This manual provides technical information and describes the features of the Outdooroven XL. With the Outdooroven XL you'll own a full outdoor kitchen with many options

making it possible to cook all types of food all year round.

### **Warning**

Carefully read the following instructions and save this manual for future reference.

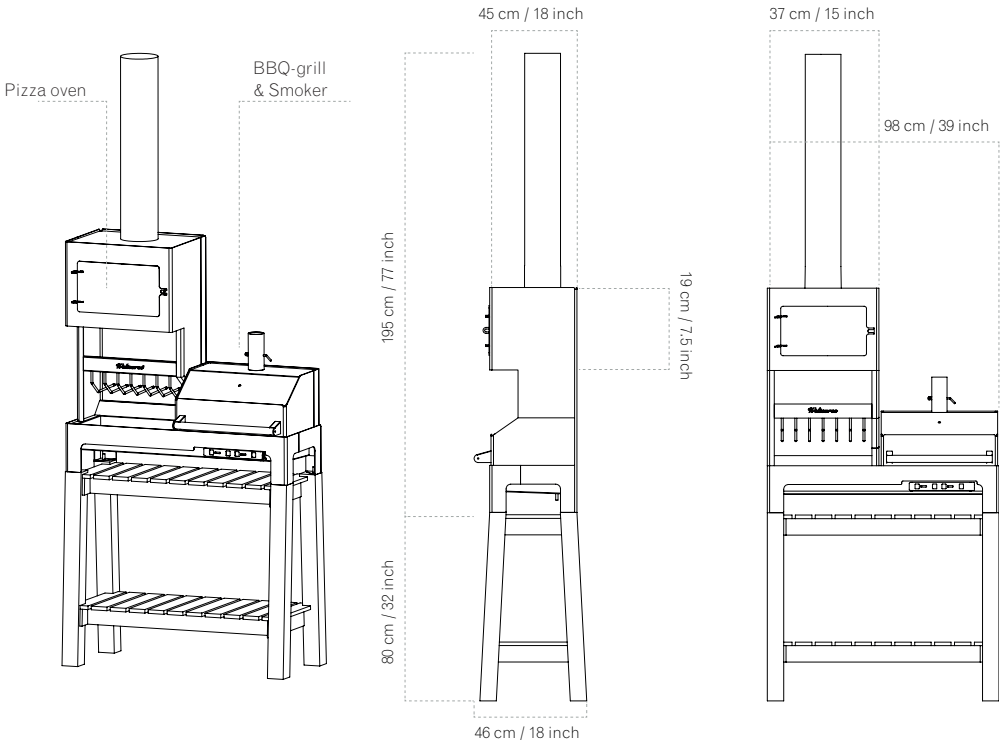
- The oven is for outdoor use only.
- Do not use the oven in a covered area, garage or any other enclosed area.
- Use only on a stable, firm and flat surface.
- Keep away from wooden fences or overhanging trees.
- Do not use within 1m of any flammable structure or under any combustible surface.
- Do not use spirit or petrol for lighting or re-lighting! Use only firelighters that comply to your local national standards.
- Do not move the oven during operation; it will become very hot.
- Never leave the oven unattended when it is in use.
- Keep children and pets away.
- Be careful with handling the oven during use. All the parts are likely to become hot.
- Ensure that the oven has cooled down before removing charcoal.
- Any modification of to the Outdooroven is dangerous and will invalidate the warranty.
- Failure to follow the instructions in this manual could result in serious injury or property damage.

### **Material**

The Outdooroven is made of Corten® steel. A special type of steel with an oxidized layer of rust which protects the metal against rusting further. The rusting is a natural process and aesthetic design feature of the Outdooroven. An important condition for the formation of this protective layer is exposure to 'weather': weathering steel should be able to dry, otherwise the corrosion rate is equal to that of ordinary steel.

The corrosion of weathering steel is the same as in the first years of the carbon steel, in this period the sealing layer forms. The time to stabilize the steel skin depends of the corrosivity of the environment. In an industrial environment, this process progresses faster than in a rural setting. The formation of the patina takes an average of three years. During these early years it's possible that there will drain some rust water from the oven; then it stops.

# DIMENSIONS & SPECIFICATIONS



## Outdooroven XL

Designer  
Vanhoffontwerpen

Weight  
70 kg / 154 lbs

Delivery  
Delivered with a stainless steel grill, baking stone, thermometer for the smoke compartment and a charcoal tool, pizzashovel and thermometer for oven compartment.

Maintenance  
You can take out the ashes from the oven with a shovel. Removed rust will

reappear. The grill rack can be cleaned with water and soap before you store it. You can clean the pizza stone by using hot water and neutral detergent.

Charcoal production  
The big fire cage is for charcoal production. When the fire burns, the charcoal falls down. Move the charcoal to the right, into the compartment in order to heat it. On the grill it's possible to cook some delicious meals, like fish and meat. When the cap is opened it can be used as a BBQ and when it's closed it turns into a smoker.

BBQ-grill & Smoker  
The grill and BBQ have a height adjustable stainless steel grill rack. You can

smoke your fish or meat by closing the big cap.

Pizza Oven XL  
Above the fire pit is a large closable oven with a special refractory stone for baking pizzas and other dishes.

Recipes  
You can find all recipes via [www.weltevree.nl](http://www.weltevree.nl)

Accessories  
There are different accessories available for the Outdooroven XL. Like a wooden base, a pizzashovel, a chimney cowl and a thermometer. Check your local dealer or visit [weltevree.nl](http://weltevree.nl)

# OUTDOOROVEN XL (GER)

by Vanhoffontwerpen

## **Herzlichen Glückwunsch zum Kauf des Outdooroven XL**

Dieses Handbuch enthält technische Informationen, sowie eine Beschreibung der Funktionen des Outdooroven XL.

Mit dem Outdooroven, kochen wird zur Freizeitaktivität.

Wir möchten Ihnen die Outdoor-Saison auf das ganze Jahr verlängern, durch die Möglichkeit, im Freien zu essen und zu genießen.

## **Gebrauchsanleitung**

Lesen Sie die folgenden Anweisungen und bewahren Sie diese Anleitung zum späteren Nachschlagen auf.

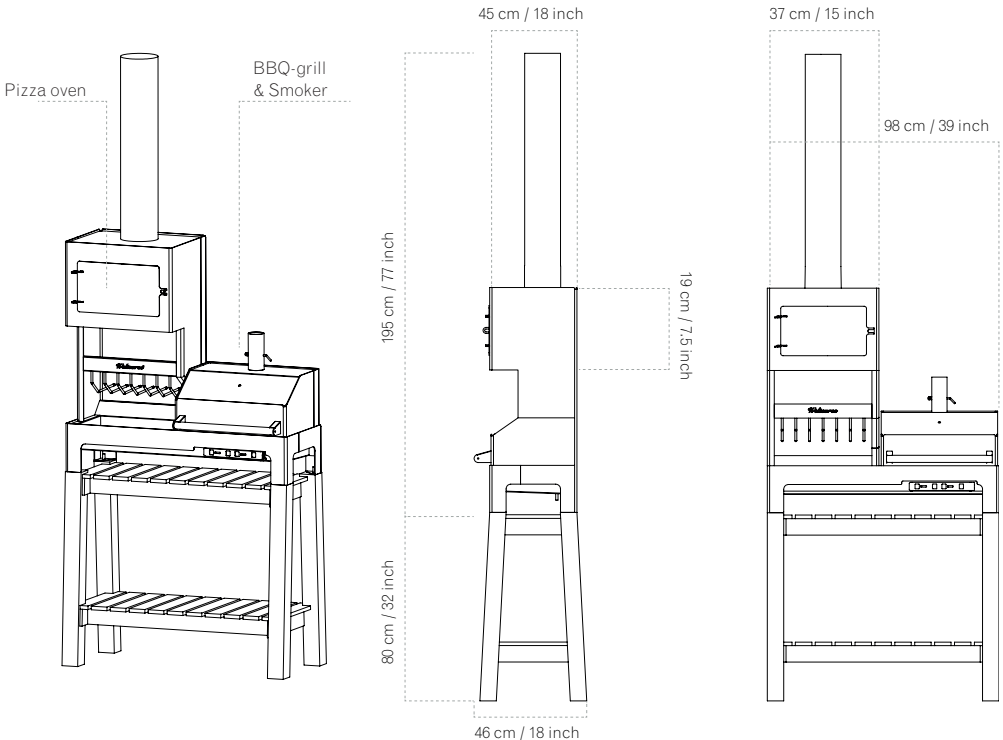
- Das Gerät ist nur für den Einsatz im Freien.
- Den Ofen darf nicht in einem überdachten Bereich, Garage oder einem anderen geschlossenen Raum verwendet werden.
- Verwenden Sie den Ofen nur auf stabiler, fester und ebener Fläche.
- Von Holzzäune oder überhängenden Bäumen fernhalten.
- Nur im Abstand von 1 Meter von brennbaren Materialien oder brennbaren Oberfläche verwenden.
- Kein Spiritus oder Benzin fürs Anzünden verwenden! Benutzen Sie nur Anzündhilfen, die den zulässigen lokalen, nationalen Standards entsprechen.
- Der Ofen darf während des Betriebs nicht bewegt werden; er sich sehr erhitzen.
- Den Ofen in Betrieb nicht unbeaufsichtigt lassen.
- Halten Sie Kinder und Haustiere vom Ofen fern.
- Beachten Sie im Umgang mit dem Ofen, das beim Gebrauch sich alle Teile stark erhitzen können.
- Achten Sie darauf, dass der Ofen sowie das Brennmaterial abgekühlt ist, bevor Sie Asche oder Kohlereste entfernen.
- Jede bauliche Veränderung am Outdooroven ist gefährlich und führt zum Erlöschen der Garantie.
- Nichtbeachtung der Anweisungen in diesem Handbuch kann zu schweren Verletzungen oder Sachschäden führen.

## **Material**

Die Outdooroven XL ist aus Corten® Stahl. Eine besondere Art von Stahl mit einer oxidierten Rostschicht, die das Metall vor weiterer Rost schützt. Das Rosten ist ein natürlicher Prozess und ästhetisches Design Merkmal des Outdooroven. Eine wichtige Voraussetzung für die Bildung dieser Schutzschicht ist die Exposition, d.h. über längeren Zeitraum dem „Wetter“ aus zusetzen: Verwitterungsstahls sollte dennoch die Möglichkeit bekommen wieder abzutrocknen, da sonst auf Dauer eine Korrosionsrate ähnlich wie bei herkömmlichen Stahl entstehen kann.

Die Korrosion von wetterfestem Stahl ist die gleiche wie in den ersten Jahren bei „herkömmlichen“ Kohlenstoffstahl; in dieser Zeit bildet sich die Versiegelungsschicht aus Rost. Die benötigte Zeit, um die Stahlhaut zu stabilisieren, hängt ab von der Luftfeuchtigkeit und Korrosivität der Umwelt. In einer industriellen Umgebung, schreitet dieser Prozess schneller als in einer ländlichen Umgebung voran. Die Bildung der Patina dauert durchschnittlich drei Jahre. In diesen frühen Jahren, es ist möglich, dass es etwas Rost-Wasser aus dem Ofen ausläuft; dann hält er an.

# DIMENSIONS & SPECIFICATIONS



## Outdooroven XL

### Designer

Vanhoffontwerpen

### Gewicht

70 kg

### Lieferumfang

Wird standardmässig angeliefert mit rostfreiem Grillrost, Pizzastein, Grillraum-Thermometer und Kohलगitter. **Der Unterbau, die Pizzaschaufel und der magnetische Garraumthermometer sind separat zu bestellen.** Die Outdooroven XL wird auf einer Palette angeliefert werden.

### Wartung

Sie können die Asche mit einer Schaufel aus dem Ofen nehmen. Entfernt Rost wird erneut angezeigt. Der Grillrost kann mit Wasser und Seife gereinigt werden, bevor Sie sie speichern. Sie können

die Pizzastein von mit heißem Wasser und einem neutralen Reinigungsmittel reinigen. Entfernen Sie auch Laub vom Outdooroven XL.

### Holzkohle

Das grosse Feuer-Kompartiment unter dem Garraum dient zur Holzkohlen-Produktion. Sobald das Feuer brennt entsteht Holzkohle, die durch die Gitterstäbe herunterfällt. Diese Holzkohle kann sogleich nach rechts in das Grill-Abteil geschoben werden und erhitzt den Grillrost. Auf dem Grillrost lassen sich Grillgut (Fleisch, Fisch, Geflügel u.v.m.) zubereiten. Mit geschlossener Klappe kann das Grillabteil zudem als Smoker benutzt werden.

### Grillrost und Smoker

Der höhenverstellbare Inox-Grillrost kann für klassisches Grillieren sowie (mit geschlossener Klappe) als Smoker

benutzt werden.

### Pizza-Ofen

Über dem offenen Brennraum befindet sich der geräumige Backraum mit Pizzastein für die Zubereitung von Pizzen, Brot, Flammenkuchen und vielen anderen leckeren Speisen. Mit der optionalen Pizzaschaufel lässt sich diese Backkammer wunderbar bestücken.

### Rezepte

[www.weltvee.de](http://www.weltvee.de) > Outdooroven > Das Kochbuch

### Zubehör

Es gibt verschiedene Zubehör für die Outdooroven XL erhältlich. Wie ein Unterbau, einem pizzashovel, Kaminhaube und einem Thermometer. Überprüfen Sie Ihren Händler vor Ort oder besuchen Sie [weltvee.nl](http://weltvee.nl)

# WARRANTY

## Bedankt voor uw aankoop.

### Weltevree levert kwaliteit

Wanneer er iets mis is met uw product hebben wij een standaard garantie van 2 jaar.

### Voorwaarden

De klant kan geen beroep op de garantie doen indien een gebrek en/of schade aan het product het gevolg is van:

- a. Wanneer de productgarantie niet is geactiveerd;
- b. normale slijtage;
- c. onjuist gebruik;
- d. niet of onjuist uitgevoerd onderhoud;
- e. wijzigingen of reparaties door de klant of door onprofessionele derden;
- f. schade veroorzaakt door brand, bliksem, overstromingen, natuurrampen en ontploffingen;
- g. schade die het gevolg is van enig overheidsvoorschrift inzake de aard of de kwaliteit van de toegepaste materialen.

### Garantie:

U kunt uw garantie online activeren via

[www.weltevree.nl/warranty](http://www.weltevree.nl/warranty)

[Lees onze Algemene Voorwaarden op:](#)

[www.weltevree.nl](http://www.weltevree.nl)

### Address

Weltevree  
Westervoortsedijk 73  
6827 AV Arnhem  
The Netherlands

## Thank you for your purchase.

### Weltevree delivers quality

*If you encounter something wrong with your product that is caused by a manufacturer's defect, we have a standard 2-year warranty.*

### Conditions

*The customer can not claim the warranty if a defect and / or damage to the product is the result of:*

- a. *the product warranty is not registered*
- b. *normal wear and tear;*
- c. *misuse;*
- d. *improper maintenance;*
- e. *modifications or repairs by the customer or by third parties unprofessional;*
- f. *damage caused by fire, lightning, floods, natural disasters and explosions;*
- g. *damage resulting from any government regulation regarding the nature or quality of the materials used.*

### Warranty:

*You have to register your warranty via our website:*

[www.weltevree.nl/warranty](http://www.weltevree.nl/warranty)

*Please read our General Conditions at [www.weltevree.nl](http://www.weltevree.nl)*

### Telephone

+31 (0) 26 4428 334

### E-mail

[info@weltevree.nl](mailto:info@weltevree.nl)

## Vielen Dank für Ihren Einkauf.

### Warranty

Weltevree liefert Qualität.

Gibt es etwas an Ihrem Produkt zu beanstanden, was auf einen Defekt in der Herstellung zurückzuführen ist, gilt eine 2-Jahres-Hersteller-Garantie.

### Bedingungen

Warranty, für Schäden am Produkt, greift nicht wenn:

- a. die Produktgarantie bei Weltevree nicht eingetragen ist.
- b. für normale Gebrauchsspuren und normalen Verschleiß;
- c. Missbrauch;

Ausgenommen von der Warranty:

- e. Änderungen oder Reparaturen am Produkt, die durch den Kunden oder durch Dritte unprofessionell vorgenommen wurden.
- f. Schäden, die durch Feuer, Blitzschlag, Hochwasser, Naturkatastrophen und Explosionen entstanden sind.
- g. Schäden, welche durch staatliche Regulierung in Bezug auf die Art oder die Qualität der verwendeten Materialien entstanden sind.

### Warranty:

Sie müssen Ihre Warranty online über unsere Website anmelden:

[www.weltevree.nl/warranty](http://www.weltevree.nl/warranty)

[Bitte lesen Sie unsere Allgemeinen](#)

[Geschäftsbedingungen unter](#)


[www.weltevree.nl](http://www.weltevree.nl)

[www.weltevree.nl](http://www.weltevree.nl)

 [facebook.com/weltevree](https://facebook.com/weltevree)

 [twitter.com/weltevree](https://twitter.com/weltevree)

 [instagram.com/weltevree](https://instagram.com/weltevree)

 [pinterest.com/weltevreeshop](https://pinterest.com/weltevreeshop)

© Weltevree®

*Weltevree*  
products  
& experience