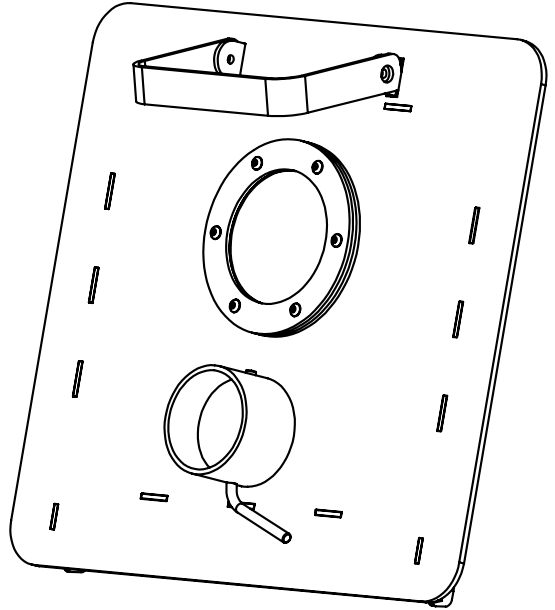
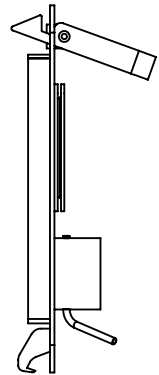
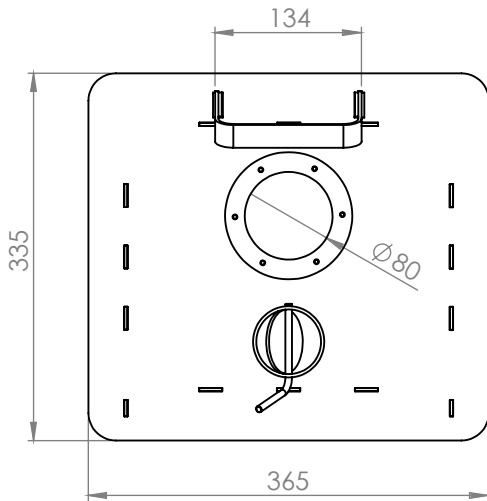


Weltevree[®]
OUTDOOROVEN DOOR



**PRODUCT
MANUAL**

DIMENSIONS & SPECIFICATIONS



Outdooroven Door

Ontwerper / Designer
Floris Schoonderbeek

Materiaal / Material
Corten® Staal & Glas / Corten® Steel
and Glass

Afmetingen / Dimensions
Width 365 mm / 14.37 inch
Height 335 mm / 13.1 inch

Gewicht / Weight
5 kg / 11 lbs

Stap 1

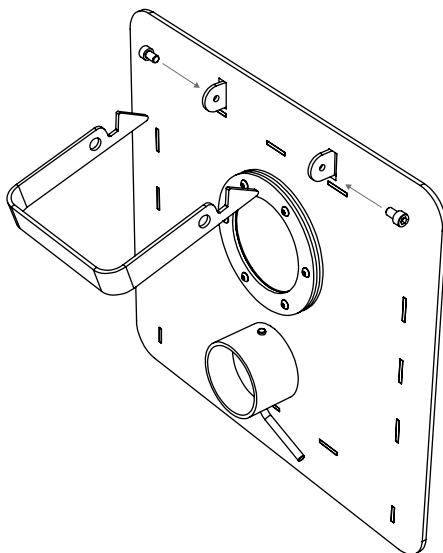
Plaats de hendel door de deur en bevestig met de bijgeleverde bouten.

Zorg ervoor dat de boutjes strak aangedraaid worden, maar dat de hendel nog steeds vrij kan draaien.

Step 1

Place the handle on the door and attach with the supplied bolts.

Make sure the bolts are fully tightened but the handle can still move freely.

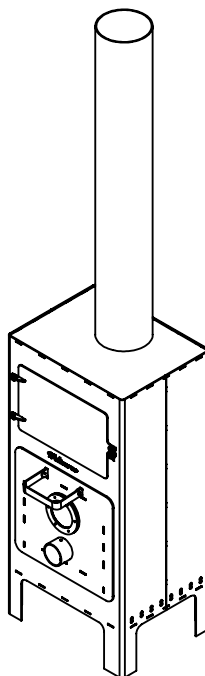


Stap 2

Plaats de deur in de Outdooroven.

Step 2

Place the door in the Outdooroven.



WARRANTY

Bedankt voor uw aankoop.

Weltevree levert kwaliteit

Wanneer er iets mis is met uw product hebben wij een standaard garantie van 2 jaar.

Voorwaarden

De klant kan geen beroep doen op de garantie bij schade aan het product wanneer:

- a. de schade een gevolg is van normale slijtage.
- b. de schade een gevolg is van onjuist gebruik.
- c. er geen of onjuist onderhoud is uitgevoerd.
- e. er wijzigingen of reparaties door de klant of door onprofessionele derden zijn gedaan.
- e. de schade is veroorzaakt door brand, bliksem, overstromingen, natuurrampen en ontploffingen.
- f. de schade het gevolg is van enig overheidsvoorschrift inzake de aard of de kwaliteit van de toegepaste materialen.

1.1 Contact

Address

Weltevree
Oliemolenhof 110
3812 PB Amersfoort
The Netherlands

Thank you for your purchase.

Weltevree delivers quality

If you encounter something wrong with your product that is caused by a manufacturers defect, we have a standard 2-year warranty.

Conditions

The customer can not claim the warranty for damages to the product when:

- a. the damage is the result of normal wear and tear.
- b. the damage is the result of misuse.
- c. the product is improper maintained.
- d. the damage is the result of modifications and repairs by the customer or by third unprofessional parties.
- e. the damage is caused by fire, lightning, floods, natural disasters and explosions.
- f. the damage is the result of any government regulation regarding the nature or quality of the materials used.

Telephone

+31 (0) 26 4428 334

E-mail

info@weltevree.nl

www.weltevree.nl

-  - facebook.com/weltevree
-  - twitter.com/weltevree
-  - instagram.com/weltevree
-  - pinterest.com/weltevreeshop

© Weltevree®

Weltevree®