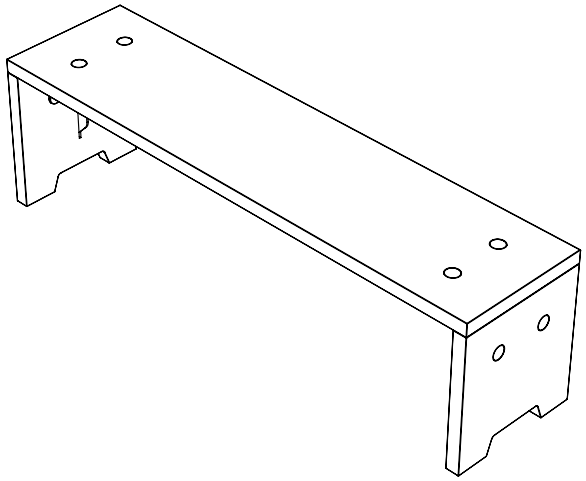


Welteevree[®]
**FORESTRY
BENCH REFINED 3P**



**PRODUCT
MANUAL**

**DUTCH DINING,
ROUGH YET
SOPHISTICATED**

FORESTRY BENCH REFINED 3P

by Floris Schoonderbeek

NL : Gefeliciteerd met uw Weltevree Forestry Bench!

De Forestry Bench is een stoere, natuurlijke bank voor binnen en buiten, gemaakt van douglashout afkomstig uit Nederlandse bossen. Weltevree ontwikkelde de bank in samenwerking met Staatsbosbeheer, om de kwaliteit van Hollands hout te laten zien en het buiten zijn te vieren. De stoere Forestry Bench maakt je tuin of tafel compleet en haalt de natuur dichterbij.

Het ontwerp gaat net als de Forestry Table over slimme details: Floris Schoonderbeek ontwierp een technische verbinding om de bank te kunnen construeren uit eenvoudige houten planken. Zo gaat de aandacht naar de schoonheid van het Hollands hout. De bomen zijn 30 jaar gegroeid, en we geloven dat de bank minstens zo lang mee gaat...

ENG : Congratulations with your Weltevree Forestry Bench!

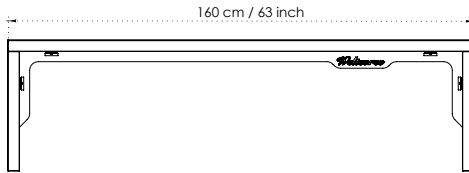
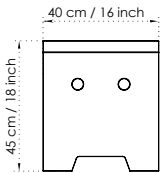
The Forestry Bench is a rugged, natural bench for both in- and outdoor. The bench is made of local wood (Hollands hout) from the State Forests in Holland. Weltevree designed the bench in collaboration with the National Forestry, to celebrate the quality of local wood and the joy of being outdoors. The rugged bench makes your garden or table complete and brings you closer to nature.

The design is, as the Forestry Table, about the clever details: Floris Schoonderbeek designed a technical joint to construct the bench out of basic planks of timber. This way, the focus is on the beauty of the local wood - Douglas timber. After all, the trees have grown for 30 years, and we believe that the bench lasts at least that long...

DE: Gratulation zu Ihrer Weltevree Forestry Bench!

Die Forestry Bench ist eine robuste, natürliche Bank für drinnen und draußen, die aus Douglasienholz aus niederländischen Wäldern gemacht wurde. Weltevree designte die Bank in Kollaboration mit der Nationalen Forstverwaltung, um die Qualität des lokalen Holzes zu zeigen und die Freuden des Draußenseins zu zelebrieren. Die robuste Sitzbank komplettiert Ihren Garten und Tisch und bringt die Natur ein kleines bisschen näher. Beim Design der Bank geht es wie beim Forestry Table um smarte Details: Floris Schoonderbeek entwarf eine technische Verbindung um diesen Tisch aus simplen Holzbohlen konstruieren zu können. So bleibt die Aufmerksamkeit auf der Schönheit des lokalen Holzes von der Douglasie. Die Bäume sind immer 30 Jahre gewachsen und wir sind uns sicher, dass die Bank mindestens genauso lange währen wird...

DIMENSIONS & SPECIFICATIONS



Forestry Bench refined 5P

Ontwerper / Designer / Designer
Floris Schoonderbeek

Materiaal / Material / Material
Douglashout / Douglas wood /
Douglasienholz

Afmetingen / Dimensions /
Abmessungen
27 kg / 60 lbs
160 x 40 x 45 cm / 63 x 16 x 18 inch

Onderhoud / Maintenance /
Instandhaltung

De bank wordt onbehandeld geleverd. Je kunt de bank zelf impregneren om de kleur langer te behouden of beitsen met een kleur naar keuze. Zonder behandeling zal de bank vergrijzen.

The bench is delivered untreated. You can impregnate your bench to preserve its color longer or wood stain it with a color of your choice. Without treatment, your bench will turn grey.

Die Bank wird unbehandelt geliefert. Sie können sie selbst imprägnieren um die natürliche Farbe des Holzes länger zu genießen oder mit einer Beize mit der Farbe ihrer Wahl behandeln. Ohne Behandlung wird die Bank nach einiger Zeit grau erscheinen.

Douglashout / Douglas Wood /
Douglasienholz

Het hout van de Forestry bench komt van de douglas spar uit de Nederlandse bossen. Onbehandeld douglashout is van nature erg duurzaam en milieuvriendelijk. De vormen van douglashout kunnen variëren; elke plank heeft zijn eigen karakter.

The wood used for the Forestry bench comes from the Douglas fir out of the National Dutch Forestry. Untreated Douglas wood has a naturally high durability and is environmentally friendly. With Douglas wood, shapes may vary; every plank has its own character.

Das Holz der Forestry Bench stammt von der Douglasienfichte aus niederländischen Wäldern. Unbehandeltes Douglasienholz ist von Natur aus sehr haltbar und umweltfreundlich. Die Formen von Douglasienholz können variieren, so bekommt jede Bank ihren eigenen Charakter.

Hars / Resin / Harz

Een van de kenmerken van douglashout is dat het veel hars in zich heeft. De hars beschermt de boom onder andere tegen ziektes. Naadeel bij het gebruik van hout met veel hars is dat het vlekken kan veroorzaken. Gelukkig is hars goed te verwijderen van zowel het meubel als

bijvoorbeeld kleding met wasbenzine.

One of the characteristics of douglas wood is that it has a lot of resin in it. The resin protects the tree from diseases. The disadvantage of using wood with a lot of resin is that it can cause stains. Fortunately, the resin is easily removed from both the furniture and clothing with white spirit.

Eines der Merkmale von Douglasienholz ist, dass es viel Harz in sich trägt. Dieses schützt den Baum unter anderem gegen Krankheiten. Der Nachteil bei dem Gebrauch von Holz mit hohem Harzanteil ist, dass es Flecken verursachen kann. Glücklicherweise ist Harz einfach von sowohl Möbeln als auch Kleidung mit zum Beispiel Waschbenzin zu entfernen.

Benodigheden:

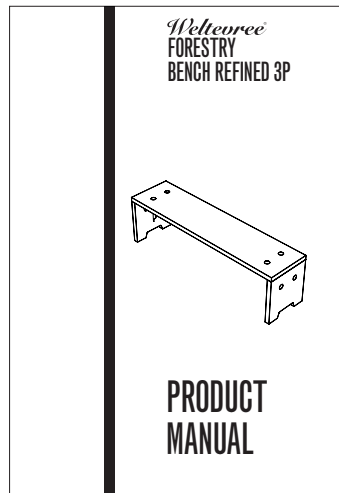
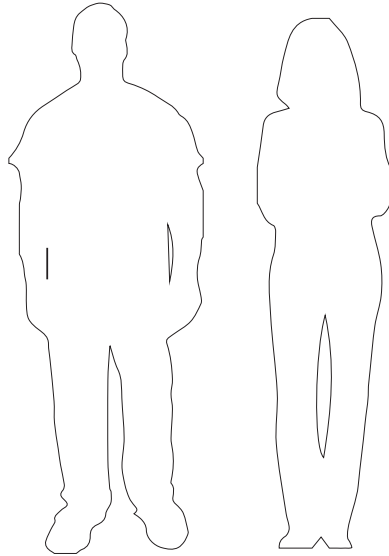
2 personen, gebruikshandleiding

Necessities:

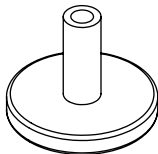
2 persons, construction manual

Sie brauchen:

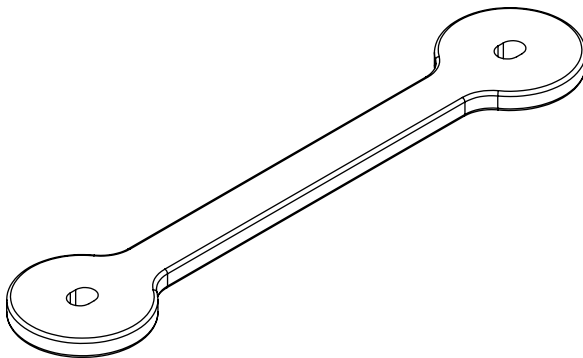
2 Personen, Anleitung



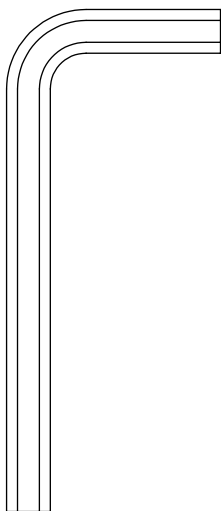
Benodigheden/
Necessities/
Voraussetzungen



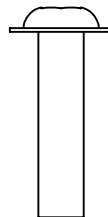
8x stalen dop
8 x steel cap
8 x Stahlkappe



4x stalen verbindingsdeel
4 x steel connection part
4 x Stahlverbindungsteil



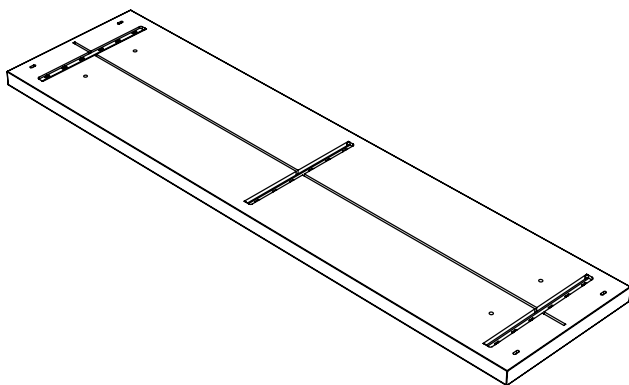
1x 4 mm Inbussleutel
1 x 4 mm Allen key
1 x 4 mm Inbusschlüssel



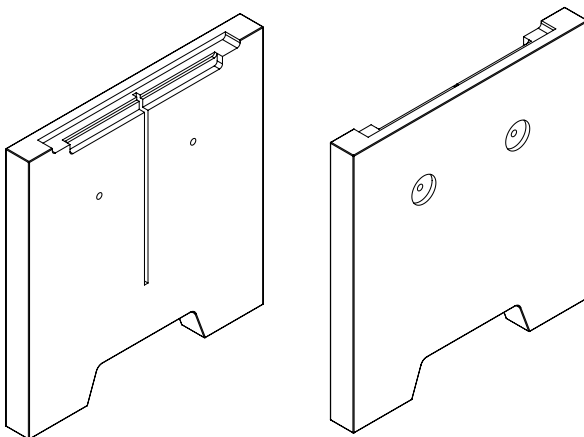
8x 6 mm bout
8 x 6 mm bolt
8 x 6 mm Schraube

Losse onderdelen / Loose parts /
Einzelteile

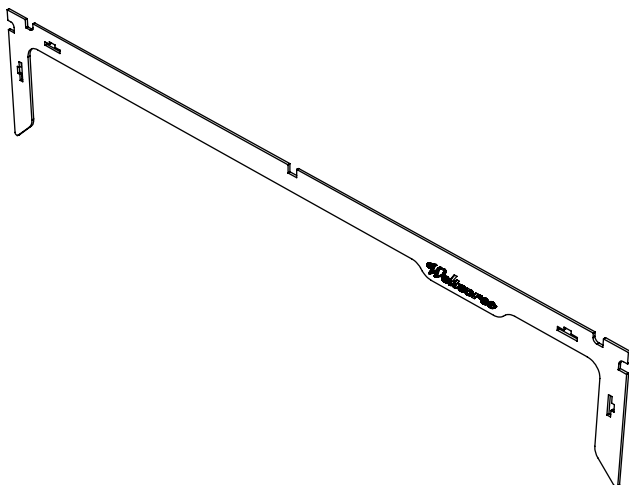
1 x
Zitvlak / *Seat* / Sitzfläche



2 x
Poten / *Legs* / Beine



1 x
Frame / *Frame* / Stahlrahmen



Stap 1

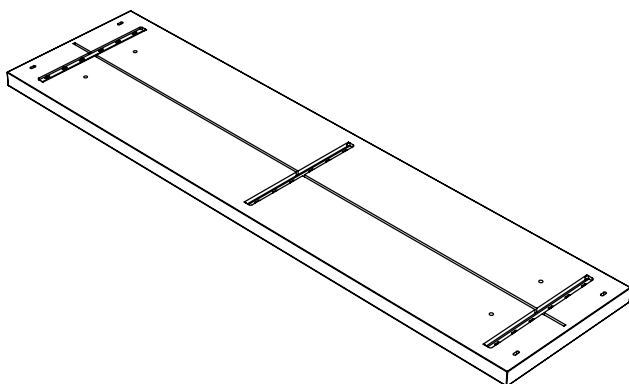
Leg de zitting met het zitvlak naar beneden op een schone en vlakke ondergrond.

Step 1

Place the seat with the top down on a clean and level surface.

Schritt 1

Legen Sie die Sitzfläche mit der Oberseite nach unten auf einen sauberen und glatten Untergrund.



Stap 2

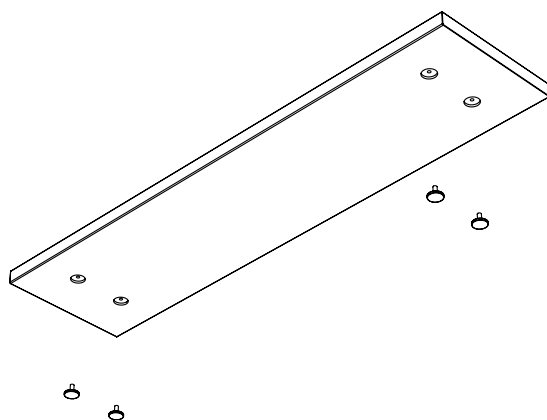
Til de zitting aan beide kanten iets op en plaats de stalen doppen in de inkepingen. Leg hierna het zitvlak weer neer.

Step 2

Lift the seat slightly on both sides and place the steel caps in the notches. Then lay down the seat again.

Schritt 2

Heben Sie die Sitzfläche an beiden Seiten leicht an, um die Stahlkappen in die vorgebohrten Löcher zu stecken. Legen Sie die Sitzfläche danach wieder vorsichtig ab.



Stap 3

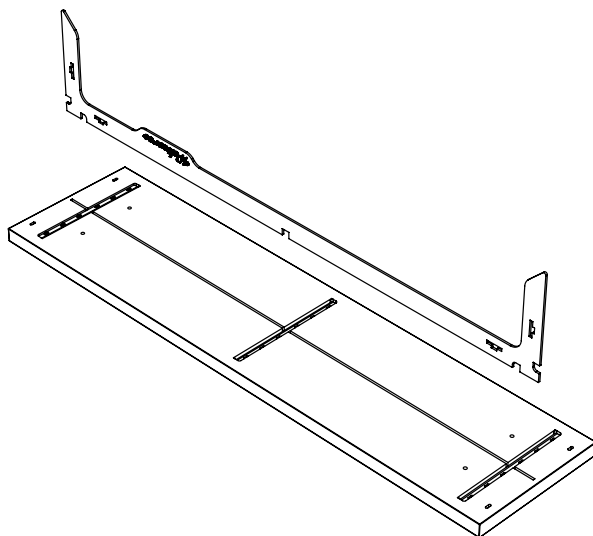
Plaats het stalen frame in de groef van het hout.

Step 3

Place the steel frame in the groove of the wood.

Schritt 3

Legen Sie den Stahlrahmen in die Nut des Holzes.



Step 4

Plaats de eerste poot op het zitvlak. Het stalen frame valt hierbij in de groef van de poot. De twee stalen pennen aan de bovenzijde van de poot moeten in de sleufgaten van het hout vallen.

Om deze stap goed uit te kunnen voeren moet het stalen frame iets opgetild worden.

Step 4

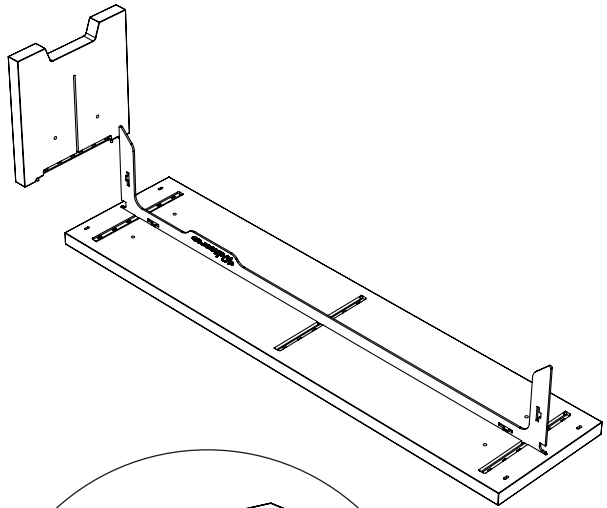
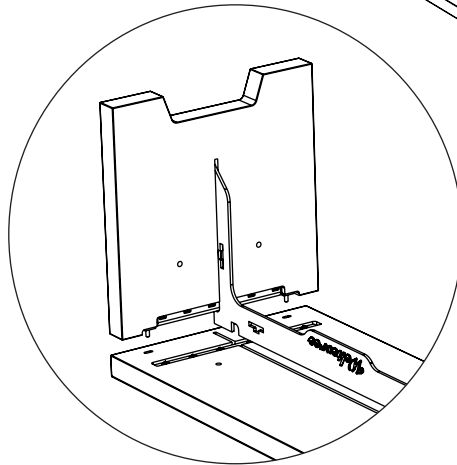
Place the first leg on the seat. The steel frame goes into the groove of the leg. The two steel pins on the top of the leg must fall into the slotted holes of the wood.

In order to carry out this step properly, the steel frame must be lifted slightly.

Schritt 4

Legen Sie das erste Bein auf die Sitzfläche. Der Stahlrahmen sollte hierbei in die Nut des Beines gleiten. Die beiden Stahlstifte an der Oberseite von dem Bein müssen in die Langlöcher des Holzes fallen.

Um diesen Schritt gut ausführen zu können, muss der Stahlrahmen ein wenig angehoben werden.



Step 5

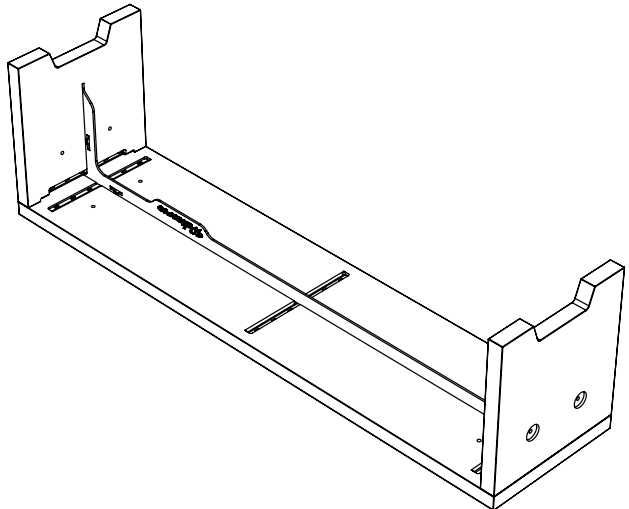
Doe hetzelfde voor de poot aan de andere zijde.

Step 5

Do the same for the leg on the other side.

Schritt 5

Machen Sie das gleiche beim zweiten Bein.



Stap 6

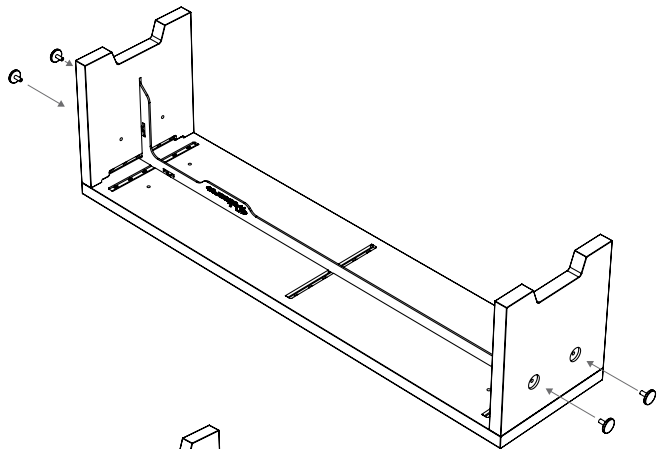
Plaats ook de stalen doppen in de poten van de bank.

Step 6

Place the steel caps in the legs of the bench.

Schritt 6

Legen Sie die Stahlkappen in die Beine der Bank.



Stap 7

Schuif de stalen verbindingdelen door het frame.

De gaten in de stalen delen moeten uitlijnen met de gaten van het hout en de stalen doppen.

Step 7

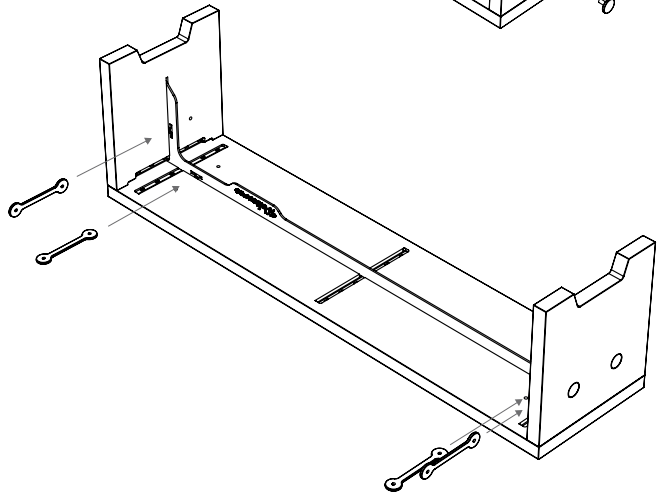
Slide the steel connection parts through the frame.

The holes in the steel parts must align with the holes of the wood and the steel caps.

Schritt 7

Schieben Sie die Stahlverbindungen durch den Rahmen.

Die Lücken in den Stahlteilen müssen mit den Lücken im Holz und den Stahlkappen übereinander liegen.



Stap 8

Schroef de stalen verbindingdelen vast met de bijgeleverde M6 bouten.

Het kan hierbij nodig zijn om de doppen aan de buitenzijde van de bank tegen te houden.

Step 8

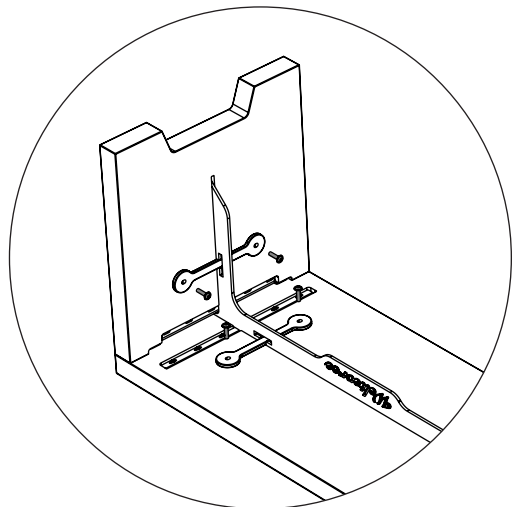
Fix the steel connection parts by screwing in the supplied M6 bolts.

It can be necessary to stop the caps on the outside of the bench from turning.

Schritt 8

Schrauben Sie die Stahlverbindungen mit den beige-lieferten M6 Schrauben fest.

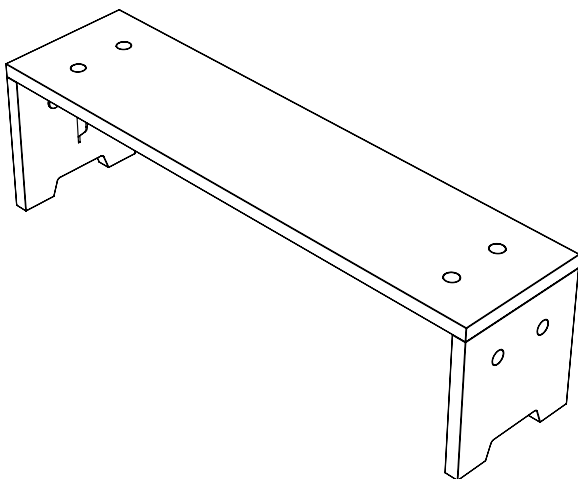
Es kann hierbei sein, dass Sie die Kappen an der Außenseite beim Schrauben festhalten müssen.



Geniet van uw nieuwe Forestry
Bench!

Enjoy your new Forestry
Bench!

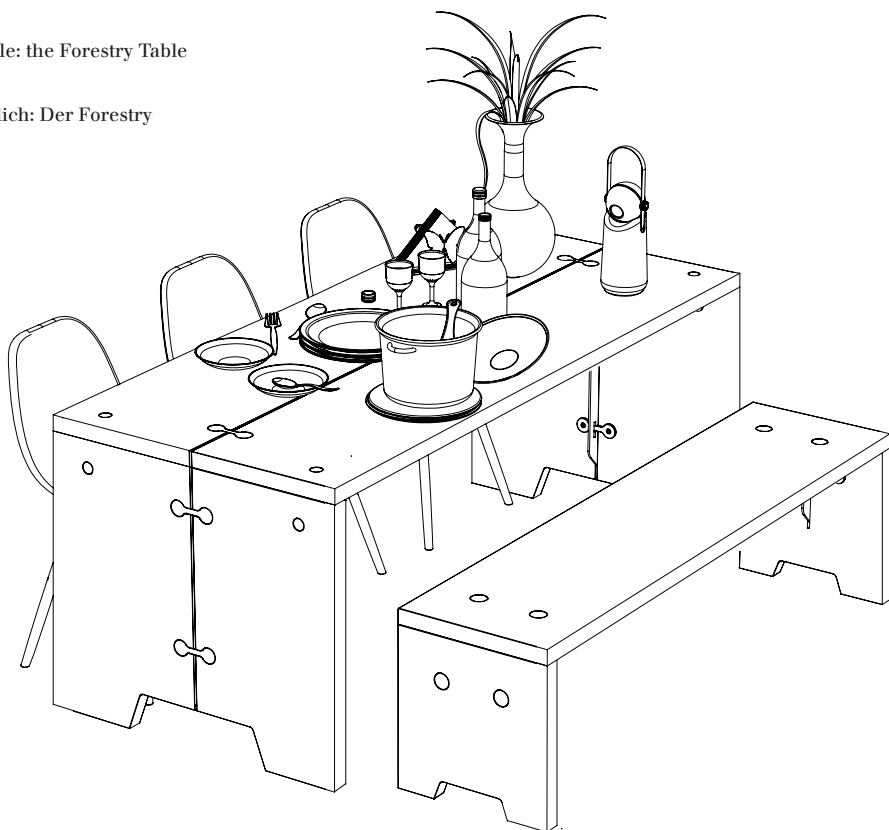
Genießen Sie ihre neue Forestry
Bench!



Ook verkrijgbaar: de Forestry Table

Also available: the Forestry Table

Auch erhältlich: Der Forestry
Table



WARRANTY

Bedankt voor uw aankoop.

Weltevree levert kwaliteit

Wanneer er iets mis is met uw product hebben wij een standaard garantie van 2 jaar.

Voorwaarden

De klant kan geen beroep doen op de garantie bij schade aan het product wanneer:

- a. de schade een gevolg is van normale slijtage.
- b. de schade een gevolg is van onjuist gebruik.
- c. er geen of onjuist onderhoud is uitgevoerd.
- d. er wijzigingen of reparaties door de klant of door onprofessionele derden zijn gedaan.
- e. de schade is veroorzaakt door brand, bliksem, overstromingen, natuurrampen en ontploffingen.
- f. de schade het gevolg is van enig overheidsvoorschrift inzake de aard of de kwaliteit van de toegepaste materialen.

1.1 Contact

Address

Weltevree
Oliemolenhof 110
3812 PB Amersfoort
The Netherlands

Thank you for your purchase.

Weltevree delivers quality

If you encounter something wrong with your product that is caused by a manufacturer's defect, we have a standard 2-year warranty.

Conditions

The customer can not claim the warranty for damages to the product when:

- a. the damage is the result of normal wear and tear.
- b. the damage is the result of misuse.
- c. the product is improper maintained.
- d. the damage is the result of modifications and repairs by the customer or by third unprofessional parties.
- e. the damage is caused by fire, lightning, floods, natural disasters and explosions.
- f. the damage is the result of any government regulation regarding the nature or quality of the materials used.

Telephone

+31 (0) 26 4428 334

E-mail

info@weltevree.nl

Vielen Dank für Ihren Einkauf.

Weltevree liefert Qualität

Gibt es etwas an Ihrem Produkt zu beanstanden, was auf einen Defekt in der Herstellung zurückzuführen ist, gilt eine 2 Jahre Hersteller-Garantie.

Bedingungen

Die Garantie für Schäden am Produkt greift nicht bei:

- a. Normalen Gebrauchsspuren und normalem Verschleiß.
- b. Entstandenem Schaden durch unsachgemäßem Gebrauch.
- c. Schäden durch unsachgemäße Pflege.
- d. Änderungen oder Reparaturen die am Produkt durch Sie oder unprofessionelle Dritte vorgenommen wurden
- e. Schäden, die durch Feuer, Blitzschlag, Hochwasser, Naturkatastrophen und Explosionen entstanden sind.
- f. Schäden, welche durch staatliche Regulierung in Bezug auf die Art oder die Qualität der verwendeten Materialien entstanden sind.

www.weltevree.nl

 facebook.com/weltevree

 twitter.com/weltevree

 instagram.com/weltevree

 pinterest.com/weltevreeshop

© Weltevree®

Weltevree[®]
products
& experience