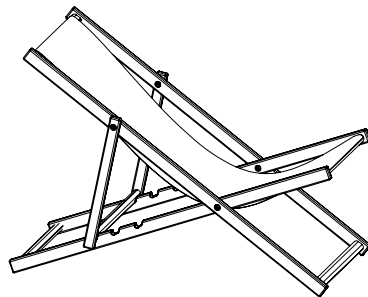
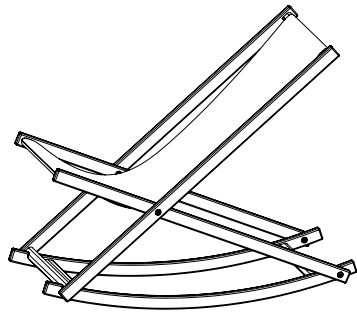


*Weltevree*<sup>®</sup>  
**BEACH ROCKER  
BEACH CHAIR**



**PRODUCT  
MANUAL**

# BEACH ROCKER - BEACH CHAIR

by Erik Stehmann & Raw Color

## **Gefeliciteerd met uw aankoop van de Beach Rocker of Beach Chair.**

De directheid van dit ontwerp is meteen ook de grootste (aantrekkings)kracht. Erik Stehmann combineert de bijna iconische strandstoel – die zich kenmerkt door zijn tijdloze, klassieke uitstraling – in deze verrassende uitvoering met het comfort en de beleving van een schommelstoel.

## ***Congratulations on purchasing of the Beach Rocker or Beach Chair.***

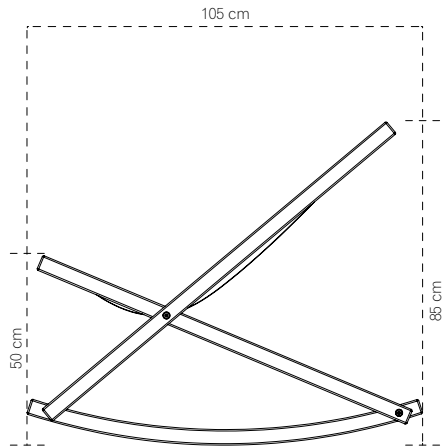
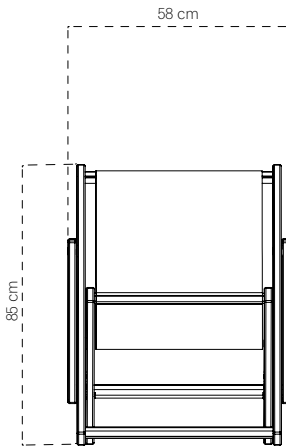
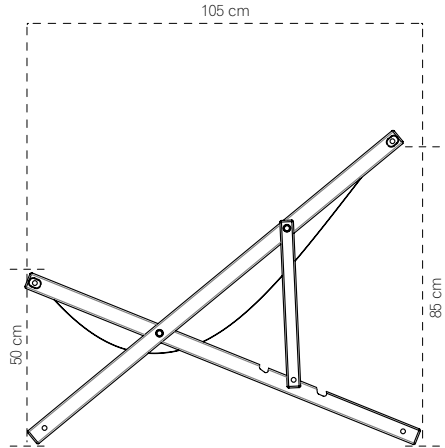
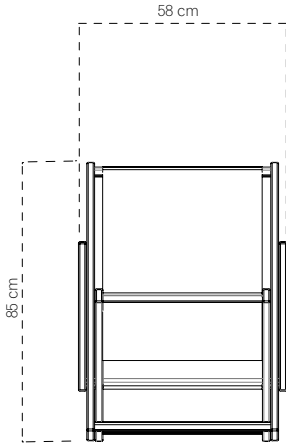
*The directness of this design is its biggest quality and attraction. Erik Stehmann combines the almost iconic beach chair - and its timeless and classic character - with the comfort and experience of a rocking chair in this surprising design.*

## **Herzlichen Glückwunsch zum Kauf der Beach Rocker oder Beach Chair.**

Das Unerwartete von diesem neuen Strandstuhl zieht die Blicke auf sich. Erik Stehmann kombiniert den ikonischen, zeitlos klassischen Strandstuhl mit dem Komfort und dem Gefühl eines Schaukelstuhls. Diese überraschende Erscheinung lässt niemanden kalt.

ENJOY THE  
SUMMER IN YOUR  
BACKYARD OR ON  
THE BEACH

# DIMENSIONS & SPECIFICATIONS



## Beach Rocker + Beach Chair

Ontwerper / Designers / Designern  
stoel / chairs / stuhl: Erik Stehmann  
textiel / textile / Textil: Raw Color

Materiaal / Material / Materialisierung  
-Gelakt beukenhout (frame) en katoen (textiel)  
-Lacquered beech (frame) and cotton (lining)  
-Lackiert Buchenholz und Baumwolle

Pakket / Packaging / Box  
Beach Rocker: 120 x 55 x 12 cm  
Beach Chair: 125 x 60 x 5 cm

Gewicht / Weight / Gewicht  
5 kg

Kleur / Color / Farbe  
- geel / groen  
- yellow / green  
- gelb / grün

- rood / blauw  
- red / blue  
- rot / blau

Onderhoud / Maintenance / Wartung  
Bescherm de stoel wanneer deze niet in gebruik is door deze in een droge omgeving te bewaren  
*Protect the seat when not in use by folding it up and storing it in a dry environment*  
Lagern Sie die Stühle wenn nicht in Gebrauch an einem trockenen Ort

Pas op / Warning / Warnung  
Let op uw vingers bij het inklappen  
*Watch your fingers when folding*  
Achten Sie beim Zusammenfallen auf Ihre Finger

# WARRANTY

## Bedankt voor uw aankoop.

### Weltevree levert kwaliteit

Wanneer er iets mis is met uw product hebben wij een standaard garantie van 2 jaar.

### Voorwaarden

De klant kan geen beroep op de garantie doen indien een gebrek en/of schade aan het product het gevolg is van:

- a. Wanneer de productgarantie niet is geactiveerd;
- b. normale slijtage;
- c. onjuist gebruik;
- d. niet of onjuist uitgevoerd onderhoud;
- e. wijzigingen of reparaties door de klant of door onprofessionele derden;
- f. schade veroorzaakt door brand, bliksem, overstromingen, natuurrampen en ontploffingen;
- g. schade die het gevolg is van enig overheidsvoorschrift inzake de aard of de kwaliteit van de toegepaste materialen.

### Garantie:

U kunt uw garantie online activeren via

[www.weltevree.nl/warranty](http://www.weltevree.nl/warranty)

[Lees onze Algemene Voorwaarden op:](#)

[www.weltevree.nl](http://www.weltevree.nl)

### Address

Weltevree  
Westervoortsedijk 73  
6827 AV Arnhem  
The Netherlands

## Thank you for your purchase.

### Weltevree delivers quality

*If you encounter something wrong with your product that is caused by a manufacturer's defect, we have a standard 2-year warranty.*

### Conditions

*The customer can not claim the warranty if a defect and / or damage to the product is the result of:*

- a. *the product warranty is not registered*
- b. *normal wear and tear;*
- c. *misuse;*
- d. *improper maintenance;*
- e. *modifications or repairs by the customer or by third parties unprofessional;*
- f. *damage caused by fire, lightning, floods, natural disasters and explosions;*
- g. *damage resulting from any government regulation regarding the nature or quality of the materials used.*

### Warranty:

*You have to register your warranty via our website:*

[www.weltevree.nl/warranty](http://www.weltevree.nl/warranty)

*Please read our General Conditions at [www.weltevree.nl](http://www.weltevree.nl)*

### Telephone

+31 (0) 26 4428 334

### E-mail

[info@weltevree.nl](mailto:info@weltevree.nl)

## Vielen Dank für Ihren Einkauf.

### Warranty

Weltevree liefert Qualität.

Gibt es etwas an Ihrem Produkt zu beanstanden, was auf einen Defekt in der Herstellung zurückzuführen ist, gilt eine 2-Jahres-Hersteller-Garantie.

### Bedingungen

Warranty, für Schäden am Produkt, greift nicht wenn:

- a. die Produktgarantie bei Weltevree nicht eingetragen ist.
- b. für normale Gebrauchsspuren und normalen Verschleiß;
- c. Missbrauch;

Ausgenommen von der Warranty:

- e. Änderungen oder Reparaturen am Produkt, die durch den Kunden oder durch Dritte unprofessionell vorgenommen wurden.
- f. Schäden, die durch Feuer, Blitzschlag, Hochwasser, Naturkatastrophen und Explosionen entstanden sind.
- g. Schäden, welche durch staatliche Regulierung in Bezug auf die Art oder die Qualität der verwendeten Materialien entstanden sind.

### Warranty:

Sie müssen Ihre Warranty online über unsere Website anmelden:

[www.weltevree.nl/warranty](http://www.weltevree.nl/warranty)


[Bitte lesen Sie unsere Allgemeinen](#)

[Geschäftsbedingungen unter](#)


[www.weltevree.nl](http://www.weltevree.nl)

[www.weltevree.nl](http://www.weltevree.nl)

 [facebook.com/weltevree](https://facebook.com/weltevree)

 [twitter.com/weltevree](https://twitter.com/weltevree)

 [instagram.com/weltevree](https://instagram.com/weltevree)

 [pinterest.com/weltevreeshop](https://pinterest.com/weltevreeshop)

© Weltevree®

*Weltevree*  
products  
& experience